



**МЕБЕЛЬНАЯ
ФУРНИТУРА
2023**



**МЕБЕЛЬНАЯ
ФУРНИТУРА
2023**

westline

МЕБЕЛЬНАЯ ФУРНИТУРА

WESTLINE – это не просто поставщик и производитель мебельной фурнитуры, а компания увлеченных профессионалов, которые постоянно совершенствуют свое мастерство. Мы ищем современную и прочную фурнитуру и находим прогрессивные идеи и решения, способные преобразовать рутинные занятия в житейские радости, сделать каждое прикосновение к дверцам мебели комфортным и понятным. Мы превращаем любой этап – от покупки до установки мебельной фурнитуры – в удобный процесс, легкий и приятный опыт. Для того чтобы создать такой уровень Продукта и Сервиса, мы увлеченно работаем уже более 14 лет. Мы предлагаем не только исключительные Продукт и Сервис, не только знания, но и новый уровень жизни – уровень WESTLINE. В портфеле компании представлена продукция более 30 ведущих европейских брендов мебельной фурнитуры таких как: GTV, Permo, Maco, Salice, Citterio line, Marella, Rejs, Nomet, Maag, El-mech-plast и др.

Каждый день наши штатные инженеры думают над тем, как сделать мебель и ее использование еще удобнее и совершеннее. Они проектируют, создают и тестируют высокотехнологичные механизмы. Благодаря этой работе родился наш собственный бренд функциональной фурнитуры AQ [эй кью].

WESTLINE - победитель в Профессиональной номинации «Бренд года 2021»



Конкурс «Бренд года» – первый и единственный профессиональный конкурс в сфере маркетинга и брендинга в Беларуси.



aq-solution.com

ДОЛГОВЕЧНЫЕ РЕШЕНИЯ ДЛЯ ЭВОЛЮЦИИ ЖИЛЫХ ПРОСТРАНСТВ

ИСТОРИЯ AQ [эй кью]

Мы в Westline постоянно наблюдаем за тем, как меняется мир, а вместе с ним — и наша жизнь. Каждый день последние 14 лет мы внимательно изучаем рынок и знакомимся с мировыми производителями комплектующих для мебели. Это позволило нам пополнить свой портфель 11 000 наименованиями современной фурнитуры. Мы не просто улучшаем жилые пространства, мы помогаем нашим клиентам создавать успешный мебельный бизнес. Каждый день последние 14 лет мы с интересом следим за изменениями в нашей жизни. За тем, что происходит, если мы начинаем работать из дома, как трансформируется наша действительность с появлением в нашей жизни ребенка, кота, собаки. Мы замечаем и отслеживаем, где именно в доме нам может понадобиться свобода движений, а где — удобство доступа к мебели и пользования ею. И мы размышляем о том, как получить это все от окружающего нас пространства.

Со временем мы научились не только находить лучшую фурнитуру по всему миру, но и начали создавать ее сами. Досконально изучив ваши потребности, мы нашли решения, которые помогут упростить выполнение ежедневных рутинных задач и в то же время повысить уровень качества вашей повседневной жизни. Мы знаем, что для создания комфортного жизненного пространства достаточно использовать в интерьере несколько по-настоящему практичных решений, добротных и убедительно надежных.





Для того чтобы обеспечить такой длительный срок гарантии, каждая партия фурнитуры AQ проходит 5 этапов контроля качества:



Строгий мониторинг на каждом этапе производственного цикла



Проверка продукции перед отгрузкой на площадке завода - изготовителя



Системный контроль каждой партии продуктов после прибытия на склад



Тестирование каждой партии в собственной лаборатории



Гарантия обслуживания и детальный разбор каждой рекламации

ЛАБОРАТОРИЯ AQ

Каждый день наши штатные инженеры проектируют и тестируют инновационные мебельные механизмы. Специалисты нашей лаборатории неустанно трудятся над воплощением своих творческих идей в те решения, которые понадобятся вам не только сегодня, но и завтра.

Ведь дом — это отражение нашей жизни. Каждый раз, когда меняется наш жизненный сценарий, пространство вокруг нас адаптируется в соответствии с изменением наших жизненных приоритетов.

Каждый день мы создаем фурнитуру, устойчивую к трансформациям в вашей жизни. Фурнитура AQ. Долговечные решения для эволюции жилых пространств.



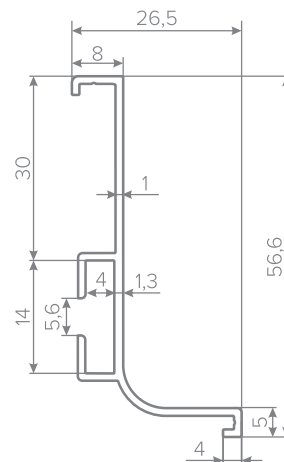
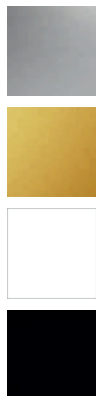
СИСТЕМА ПРОФИЛЕЙ AQ GOLA-X

Лаконичное пространство, в котором нет лишних деталей, – отличное решение для повседневной жизни. Сдержанные интерьеры в нейтральных тонах с акцентом на линиях и качественных материалах сегодня являются настоящим трендом мебельной индустрии.

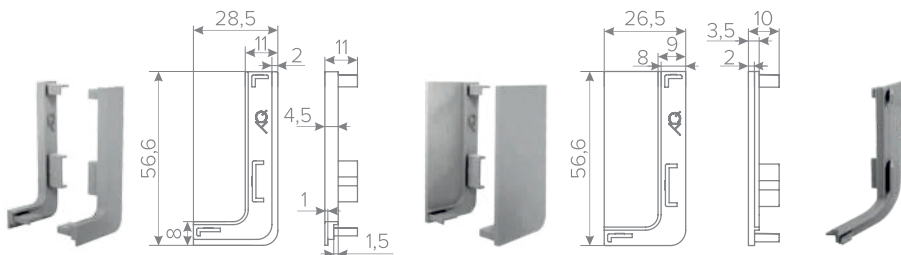
Система профилей AQ Gola-X – это безукоризненная лаконичность и безупречный вид вашей мебели.



ГОРИЗОНТАЛЬНЫЙ ПРОФИЛЬ L-ФОРМЫ



- ДЛИНА, ММ 5000
- ЦВЕТ ЧЕРНЫЙ МАТОВЫЙ,
АЛЮМИНИЙ,
БЕЛЫЙ ГЛЯНЕЦ, ЗОЛОТО



BY

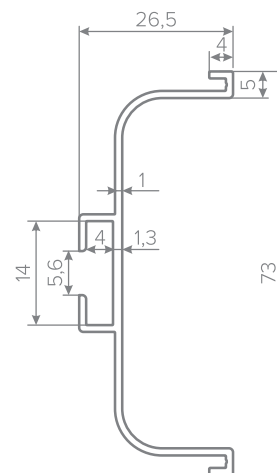


КОД 133797
КОД 133798
КОД 133799
КОД 133800

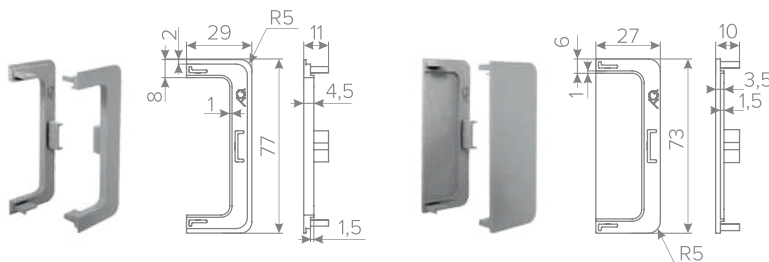
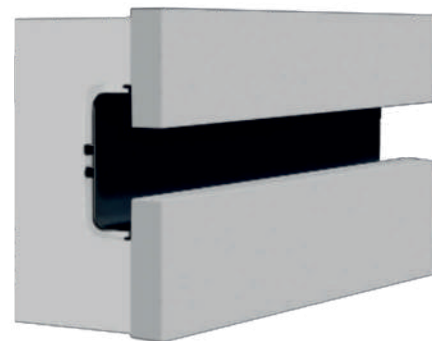
RU



ГОРИЗОНТАЛЬНЫЙ ПРОФИЛЬ С-ФОРМЫ



- ДЛИНА, ММ 5000
- ЦВЕТ ЧЕРНЫЙ МАТОВЫЙ, АЛЮМИНИЙ, БЕЛЫЙ ГЛЯНЕЦ, ЗОЛОТО



BY

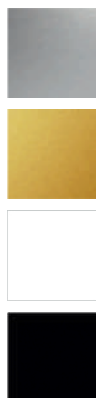


КОД 133801
КОД 133802
КОД 133803
КОД 133804

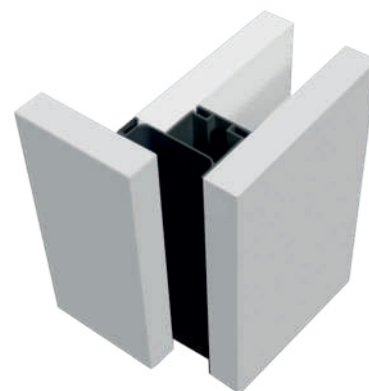
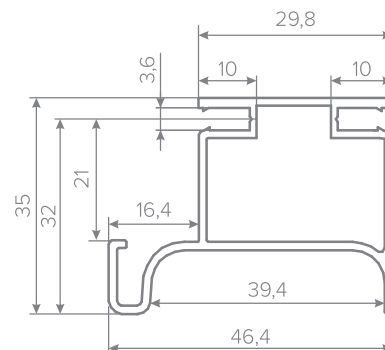
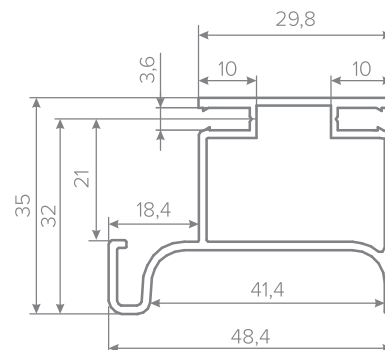
RU



ВЕРТИКАЛЬНЫЙ ПРОФИЛЬ L-ФОРМЫ



- ДЛИНА, ММ 5000
- ЦВЕТ ЧЕРНЫЙ МАТОВЫЙ, АЛЮМИНИЙ, БЕЛЫЙ ГЛЯНЕЦ, ЗОЛОТО
- ДСП, ММ 16, 18



BY

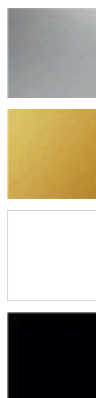


КОД 133808 КОД 133815
 КОД 133809 КОД 133816
 КОД 133810
 КОД 133814

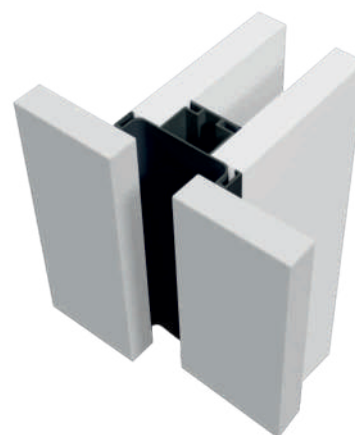
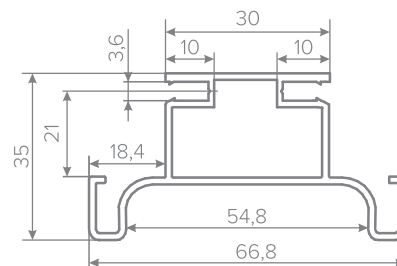
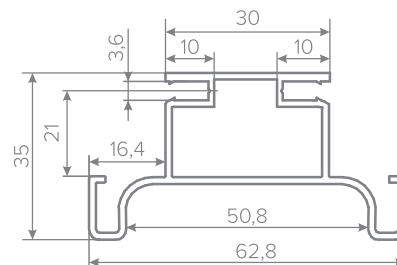
RU



ВЕРТИКАЛЬНЫЙ ПРОФИЛЬ С-ФОРМЫ



- ДЛИНА, ММ 5000
- ЦВЕТ ЧЕРНЫЙ МАТОВЫЙ,
АЛЮМИНИЙ,
БЕЛЫЙ ГЛЯНЕЦ, ЗОЛОТО
- ДСП, ММ 16, 18



BY



КОД 133805 КОД 133812
 КОД 133806 КОД 133813
 КОД 133807
 КОД 133811

RU

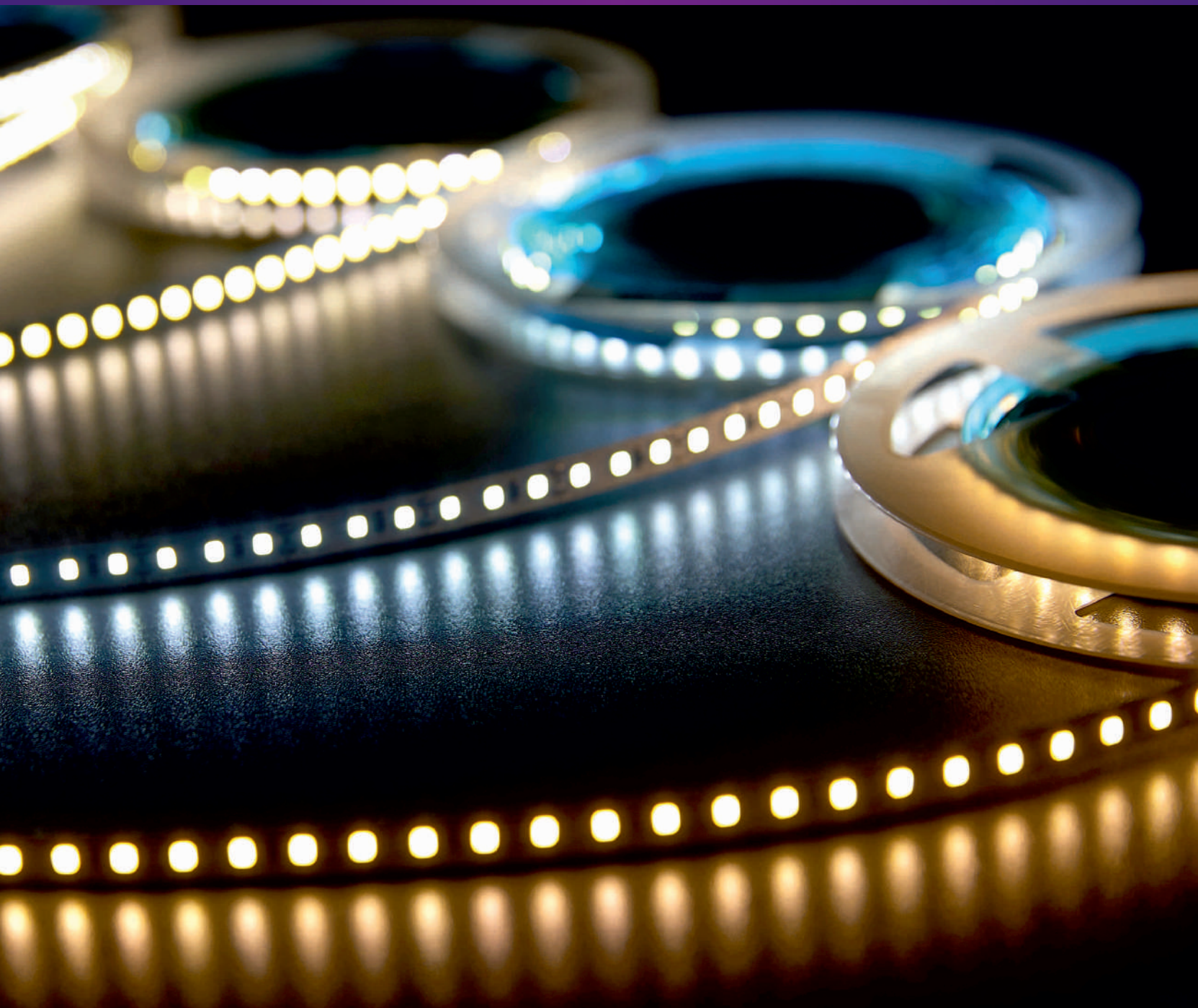


СВЕТОДИОДНЫЕ ЛЕНТЫ AQ ILLUMINATION

Светодиодные ленты AQ ILLUMINATION не просто наполнят ваш дом светом, но и создадут совершенно новое пространство. Они визуально расширят помещение и подчеркнут интересные дизайнерские решения. Причем это касается не только мебели, но и всего интерьера в целом.

Светодиодные ленты обеспечат невероятное преображение вашего жилища, превратив его в место, где хочется счастливо жить, быть, работать.

AQ ILLUMINATION – это инновационные решения для эволюции повседневности.





- ДЛИНА, ММ 5000
- НАПРЯЖЕНИЕ 24 V
- IP 20
- ИНДЕКС ЦВЕТОПЕРЕДАЧИ, CRI 80



НАПРЯЖЕНИЕ	ДИОДЫ	МОЩНОСТЬ, W	ШИРИНА, ММ	КОД ТОВАРА		
				ХОЛОДНЫЙ (CW), 6300 - 6700 K	НЕЙТРАЛЬНЫЙ (NW) 4000 - 4400 K	ТЕПЛЫЙ (WW), 2800 - 3200 K
24 V	600	48	5	133434	133440	
		48	8		130925	133598
	900	72	10	133435	133441	
	1200	96	10	133436	133442	

BY



RU





- ДЛИНА, ММ 5000
- НАПРЯЖЕНИЕ 12 V
- IP 20
- ИНДЕКС ЦВЕТОПЕРЕДАЧИ, CRI 80



				КОД ТОВАРА	
НАПРЯЖЕНИЕ	ДИОДЫ	МОЩНОСТЬ, W	ШИРИНА, ММ	ХОЛОДНЫЙ (CW), 6300 - 6700 K	НЕЙТРАЛЬНЫЙ (NW) 4000 - 4400 K
12 V	600	48	5	133431	133437
	900	72	10	133432	133438

BY



RU



НАПРАВЛЯЮЩИЕ СКРЫТОГО МОНТАЖА AQ STEALTH [эй кью стэлс]

Время не стоит на месте, привнося в нашу жизнь новые события и обстоятельства, диктуя свои правила и предлагая новые сценарии. Каждый день мы трудимся над созданием фурнитуры, устойчивой к вашим жизненным историям. Забота о комфорте потребителя вдохновила нас на создание направляющих скрытого монтажа AQ STEALTH.

Безупречное, плавное и стабильное скольжение, мягкое закрывание и возможность открывания выдвижного ящика от нажатия на фасад – обязательный функционал направляющих скрытого монтажа AQ STEALTH.

Невидимые и технологически безупречные, эти надежные элементы внутреннего обустройства мебели привнесут удобство и комфорт в вашу повседневную жизнь.



НАПРАВЛЯЮЩАЯ СКРЫТОГО МОНТАЖА

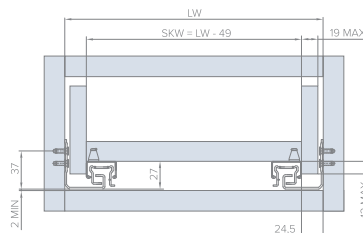


СИНХРОНИЗИРОВАННАЯ ПОЛНОГО ВЫДВИЖЕНИЯ С ДОВОДЧИКОМ

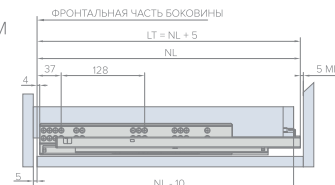


МАКСИМАЛЬНАЯ НАГРУЗКА: 30 КГ
 ДЛИНА НАПРАВЛЯЮЩИХ: 250 ... 550 ММ
 РЕГУЛИРОВКА ФАСАДА:
 ПО ВЫСОТЕ: 0 ... +3 ММ, ПО ШИРИНЕ: ± 1,5 ММ

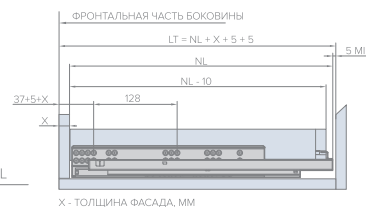
SKW - ВНУТРЕННЯЯ ШИРИНА ВЫДВИЖНОГО ЯЩИКА, ММ
 LW - ВНУТРЕННЯЯ ШИРИНА КОРПУСА, ММ
 NL - НОМИНАЛЬНАЯ ДЛИНА НАПРАВЛЯЮЩЕЙ, ММ
 LT - ВНУТРЕННЯЯ ГЛУБИНА КОРПУСА, ММ



МОНТАЖ НАПРАВЛЯЮЩИХ
 С НАКЛАДНЫМ ФАСАДОМ

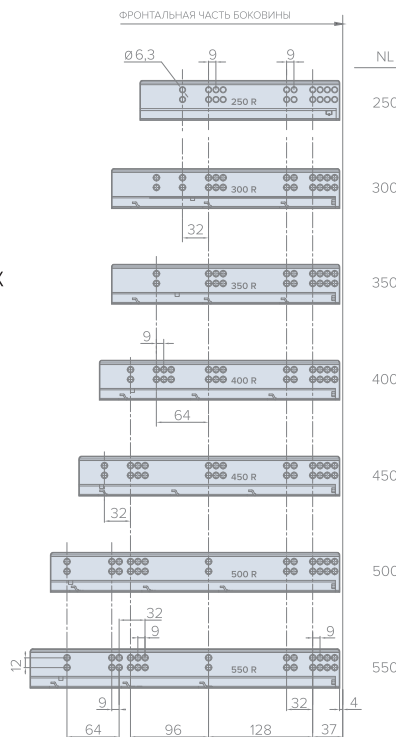


МОНТАЖ НАПРАВЛЯЮЩИХ
 С ВНУТРЕННИМ ФАСАДОМ

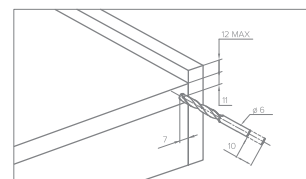


- ДЛИНА, ММ 250, 300, 350, 400, 450, 500, 550
- ТИП СКРЫТЫЙ МОНТАЖ
- ПРИНЦИП РАБОТЫ С ДОВОДЧИКОМ
- РЕГУЛИРОВКА 3D
- ВЫДВИЖЕНИЕ ПОЛНОЕ
- ДОПУСТИМАЯ НАГРУЗКА, КГ 30
- ТОЛЩИНА БОКОВОЙ СТЕНКИ, ММ ДО 19
- КОЛИЧЕСТВО ЦИКЛОВ ОТКРЫВАНИЯ/ЗАКРЫВАНИЯ 80 000

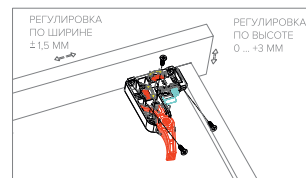
МОНТАЖ НАПРАВЛЯЮЩИХ



РАЗМЕРЫ ДЛЯ СВЕРЛЕНИЯ
 ГЛУХОГО ОТВЕРСТИЯ
 В ЗАДНЕЙ СТЕНКЕ ЯЩИКА



КРЕПЛЕНИЕ ЗАМКОВ
 И РЕГУЛИРОВКА ФАСАДА



BY



КОД 131002
 КОД 131003
 КОД 131004
 КОД 131005

КОД 131006
 КОД 131007
 КОД 131008

RU



НАПРАВЛЯЮЩАЯ СКРЫТОГО МОНТАЖА

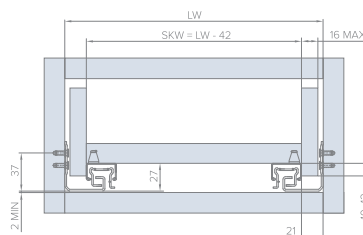


СИНХРОНИЗИРОВАННАЯ ПОЛНОГО ВЫДВИЖЕНИЯ С ДОВОДЧИКОМ ДЛЯ ДСП 16 ММ

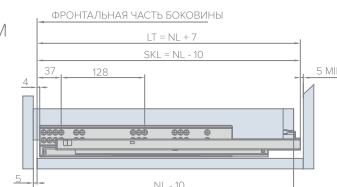


МАКСИМАЛЬНАЯ НАГРУЗКА: 30 КГ
 ДЛИНА НАПРАВЛЯЮЩИХ: 250 ... 550 ММ
 РЕГУЛИРОВКА ФАСАДА:
 ПО ВЫСОТЕ: 0 ... +3 ММ, ПО ШИРИНЕ: ± 1,5 ММ

SKW - ВНУТРЕННЯЯ ШИРИНА ВЫДВИЖНОГО ЯЩИКА, ММ
 LW - ВНУТРЕННЯЯ ШИРИНА КОРПУСА, ММ
 NL - НОМИНАЛЬНАЯ ДЛИНА НАПРАВЛЯЮЩЕЙ, ММ
 LT - ВНУТРЕННЯЯ ГЛУБИНА КОРПУСА, ММ



МОНТАЖ НАПРАВЛЯЮЩИХ
 С НАКЛАДНЫМ ФАСАДОМ

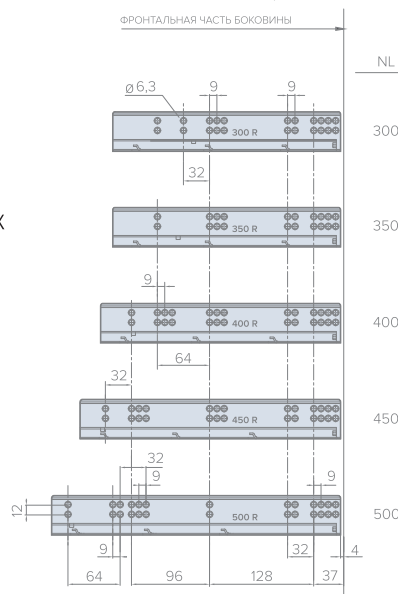


МОНТАЖ НАПРАВЛЯЮЩИХ
 С ВНУТРЕННИМ ФАСАДОМ

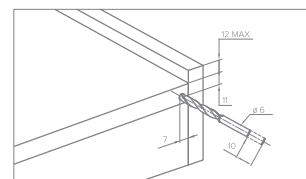


- ДЛИНА, ММ 300, 350, 400, 450, 500
- ТИП СКРЫТЫЙ МОНТАЖ
- ПРИНЦИП РАБОТЫ С ДОВОДЧИКОМ
- РЕГУЛИРОВКА 3D
- ВЫДВИЖЕНИЕ ПОЛНОЕ
- ДОПУСТИМАЯ НАГРУЗКА, КГ 30
- ТОЛЩИНА БОКОВОЙ СТЕНКИ, ММ 16
- КОЛИЧЕСТВО ЦИКЛОВ ОТКРЫВАНИЯ/ЗАКРЫВАНИЯ 80 000

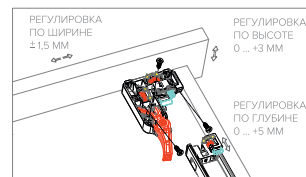
МОНТАЖ НАПРАВЛЯЮЩИХ



РАЗМЕРЫ ДЛЯ СВЕРЛЕНИЯ
 ГЛУХОГО ОТВЕРСТИЯ
 В ЗАДНЕЙ СТЕНКЕ ЯЩИКА



КРЕПЛЕНИЕ ЗАМКОВ
 И РЕГУЛИРОВКА ФАСАДА



BY



КОД 133510 КОД 133514
 КОД 133511
 КОД 133512
 КОД 133513

RU



НАПРАВЛЯЮЩАЯ СКРЫТОГО МОНТАЖА

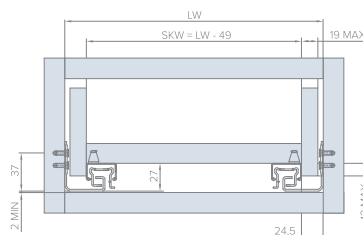


СИНХРОНИЗИРОВАННАЯ ПОЛНОГО ВЫДВИЖЕНИЯ PUSH



МАКСИМАЛЬНАЯ НАГРУЗКА: 30 КГ
 ДЛИНА НАПРАВЛЯЮЩИХ: 300 ... 500 ММ
 РЕГУЛИРОВКА ФАСАДА:
 ПО ВЫСОТЕ: 0 ... +3 ММ, ПО ШИРИНЕ: ± 1,5 ММ

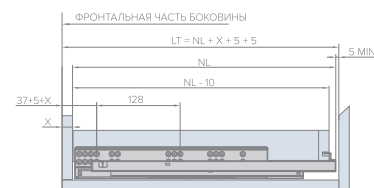
SKW - ВНУТРЕННЯЯ ШИРИНА ВЫДВИЖНОГО ЯЩИКА, ММ
 LW - ВНУТРЕННЯЯ ШИРИНА КОРПУСА, ММ
 NL - НОМИНАЛЬНАЯ ДЛИНА НАПРАВЛЯЮЩЕЙ, ММ
 LT - ВНУТРЕННЯЯ ГЛУБИНА КОРПУСА, ММ



МОНТАЖ НАПРАВЛЯЮЩИХ
 С НАКЛАДНЫМ ФАСАДОМ



МОНТАЖ НАПРАВЛЯЮЩИХ
 С ВНУТРЕННИМ ФАСАДОМ

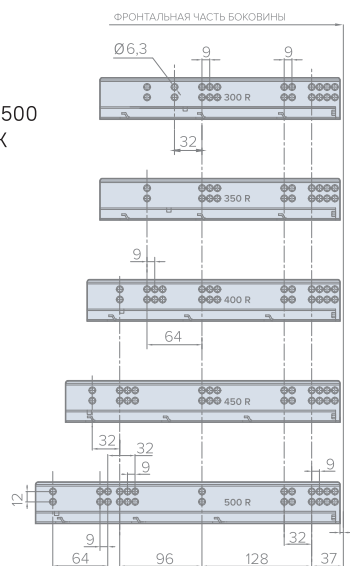


X - ТОЛЩИНА ФАСАДА, ММ

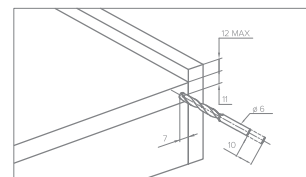


- ДЛИНА, ММ 300, 350, 400, 450, 500
- ТИП СКРЫТЫЙ МОНТАЖ
- ПРИНЦИП РАБОТЫ ОТ НАЖАТИЯ
- ВЫДВИЖЕНИЕ ПОЛНОЕ
- ДОПУСТИМАЯ НАГРУЗКА, КГ 30
- ТОЛЩИНА БОКОВОЙ СТЕНКИ, ММ ДО 19
- КОЛИЧЕСТВО ЦИКЛОВ ОТКРЫВАНИЯ/ЗАКРЫВАНИЯ 80 000

МОНТАЖ НАПРАВЛЯЮЩИХ



РАЗМЕРЫ ДЛЯ СВЕРЛЕНИЯ
 ГЛУХОГО ОТВЕРСТИЯ
 В ЗАДНЕЙ СТЕНКЕ ЯЩИКА



КРЕПЛЕНИЕ ЗАМКОВ
 И РЕГУЛИРОВКА ФАСАДА



BY



КОД 131011
 КОД 131012
 КОД 131013
 КОД 131014

КОД 131015

RU



НАПРАВЛЯЮЩАЯ СКРЫТОГО МОНТАЖА



СИНХРОНИЗИРОВАННАЯ ПОЛНОГО ВЫДВИЖЕНИЯ PUSH ПОД ШТАНГУ



ШТАНГА
СИНХРОНИЗИРУЮЩАЯ
КОД 132770



- ДЛИНА, ММ 300, 350, 400, 450, 500
- ТИП СКРЫТЫЙ МОНТАЖ
- ПРИНЦИП РАБОТЫ ОТ НАЖАТИЯ
- ВЫДВИЖЕНИЕ ПОЛНОЕ
- ДОПУСТИМАЯ НАГРУЗКА, КГ 30
- ТОЛЩИНА БОКОВОЙ СТЕНКИ, ММ ДО 19
- ДЛИНА СИНХРОНИЗИРУЮЩЕЙ ШТАНГИ, ММ 1100
- КОЛИЧЕСТВО ЦИКЛОВ ОТКРЫВАНИЯ/ЗАКРЫВАНИЯ 80 000

BY



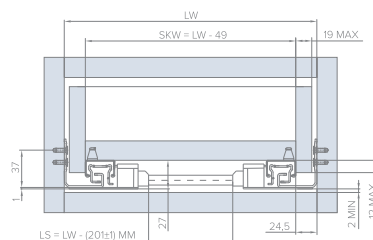
КОД 132765 КОД 132769
КОД 132766
КОД 132767
КОД 132768

RU

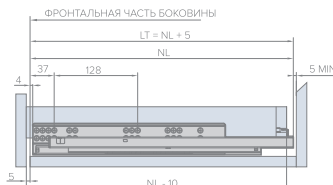


МАКСИМАЛЬНАЯ НАГРУЗКА: 30 КГ
ДЛИНА НАПРАВЛЯЮЩИХ: 300 ... 500 ММ
РЕГУЛИРОВКА ФАСАДА:
ПО ВЫСОТЕ: 0 ... +3 ММ, ПО ШИРИНЕ: ± 1,5 ММ

SKW - ВНУТРЕННЯЯ ШИРИНА ВЫДВИЖНОГО ЯЩИКА, ММ
LW - ВНУТРЕННЯЯ ШИРИНА КОРПУСА, ММ
NL - НОМИНАЛЬНАЯ ДЛИНА НАПРАВЛЯЮЩЕЙ, ММ
LT - ВНУТРЕННЯЯ ГЛУБИНА КОРПУСА, ММ
LS - ДЛИНА СИНХРОНИЗИРУЮЩЕЙ ШТАНГИ, ММ
L - ОБЩАЯ ДЛИНА СИНХРОНИЗИРУЮЩЕЙ ШТАНГИ - 1100 ММ



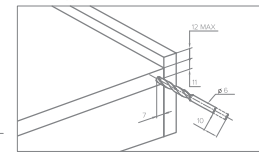
МОНТАЖ НАПРАВЛЯЮЩИХ С НАКЛАДНЫМ ФАСАДОМ



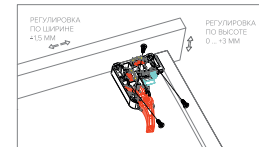
МОНТАЖ НАПРАВЛЯЮЩИХ С ВНУТРЕННИМ ФАСАДОМ



РАЗМЕРЫ ДЛЯ СВЕРЛЕНИЯ ГЛУХОГО ОТВЕРСТИЯ В ЗАДНЕЙ СТЕНКЕ ЯЩИКА

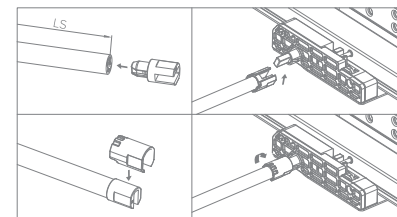


КРЕПЛЕНИЕ ЗАМКОВ И РЕГУЛИРОВКА ФАСАДА

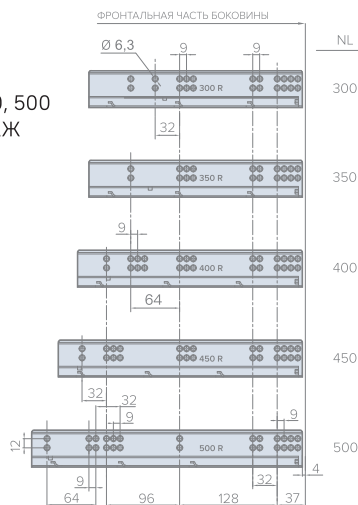


УСТАНОВКА СИНХРОНИЗИРУЮЩЕЙ ШТАНГИ

ОТРЕЖЬТЕ ДЛИНУ СИНХРОНИЗИРУЮЩЕЙ ШТАНГИ: LS = LW - (20±1) MM



МОНТАЖ НАПРАВЛЯЮЩИХ



ШАРИКОВЫЕ НАПРАВЛЯЮЩИЕ АQ

Внимательно и досконально изучив ваши потребности, мы пришли к выводу, что для создания комфортного жилого пространства необходимы по-настоящему практичные решения, добротные и убедительно надежные.

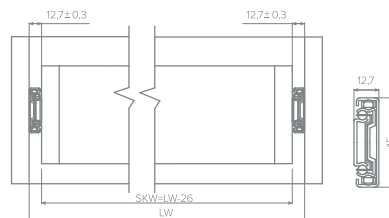
Именно так мы с уверенностью можем охарактеризовать шариковые направляющие АQ. Они способны выдерживать увеличенную нагрузку, сохраняя при этом базовую функциональность. Плавность хода, бесшумная и стабильная работа и, конечно же, долговечность – главные достоинства этих направляющих.



НАПРАВЛЯЮЩАЯ ШАРИКОВАЯ



ХАРАКТЕРИСТИКИ:
 - ПОЛНОЕ ВЫДВИЖЕНИЕ
 - МАКСИМАЛЬНАЯ НАГРУЗКА: 45 КГ



РАСЧЕТ ГАБАРИТОВ ВЫДВИЖНОГО ЯЩИКА

Артикул	NL, мм
11.0063	250
11.0137	300
11.0064	350
11.0004	400
11.0005	450
11.0006	500
11.0007	550
11.0065	600
11.0066	700



- ДЛИНА, мм 400, 450, 500, 550
- ВЫСОТА, мм 45
- ТИП ШАРИКОВАЯ
- ПРИНЦИП РАБОТЫ БЕЗ ДОВОДЧИКА
- ВЫДВИЖЕНИЕ ПОЛНОЕ
- ДОПУСТИМАЯ НАГРУЗКА, КГ 45
- КОЛИЧЕСТВО ЦИКЛОВ ОТКРЫВАНИЯ/ЗАКРЫВАНИЯ 50 000

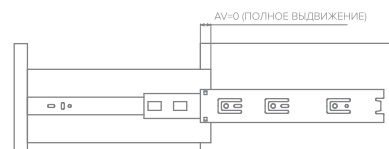


СХЕМА УСТАНОВКИ ЯЩИКА С НАКЛАДНЫМ ФАСАДОМ

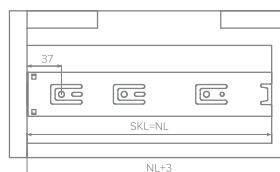
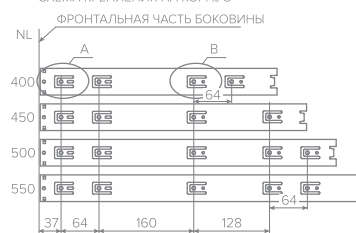


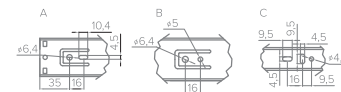
СХЕМА КРЕПЛЕНИЯ НА ВЫДВИЖНОЙ ЯЩИК



СХЕМА КРЕПЛЕНИЯ НА КОРПУС



УСЛОВНЫЕ ОБОЗНАЧЕНИЯ:
 SKW - ШИРИНА ВЫДВИЖНОГО ЯЩИКА, мм
 LW - ВНУТРЕННЯЯ ШИРИНА КОРПУСА, мм
 SKL - ДЛИНА ВЫДВИЖНОГО ЯЩИКА, мм
 NL - НОМИНАЛЬНАЯ ДЛИНА НАПРАВЛЯЮЩЕЙ, мм
 X - ТОЛЩИНА ФАСАДА
 * ШИРИНА ЯЩИКА НЕ ДОЛЖНА ПРЕВЫШАТЬ ДЛИНУ НАПРАВЛЯЮЩЕЙ



BY



КОД 130716
 КОД 130717
 КОД 131369
 КОД 131930

RU

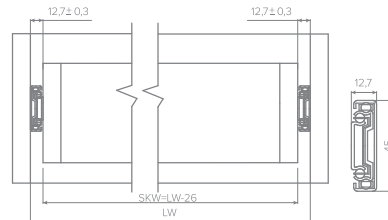


НАПРАВЛЯЮЩАЯ ШАРИКОВАЯ С ДОВОДЧИКОМ



- ДЛИНА, ММ 250, 300, 350, 400, 450, 500, 550, 600
- ВЫСОТА, ММ 45
- ТИП ШАРИКОВАЯ
- ПРИНЦИП РАБОТЫ С ДОВОДЧИКОМ
- ВЫДВИЖЕНИЕ ПОЛНОЕ
- ДОПУСТИМАЯ НАГРУЗКА, КГ 40
- КОЛИЧЕСТВО ЦИКЛОВ ОТКРЫВАНИЯ/ЗАКРЫВАНИЯ 50 000

ХАРАКТЕРИСТИКИ:
 - ПОЛНОЕ ВЫДВИЖЕНИЕ
 - МАКСИМАЛЬНАЯ НАГРУЗКА: 40 КГ
 - ПЛАВНОЕ ЗАКРЫВАНИЕ



РАСЧЕТ ГАБАРИТОВ ВЫДВИЖНОГО ЯЩИКА

AV	NL, MM
79.2	250
49.2	300
35.2	350
-	400
-	450
-	500
-	550
-	600

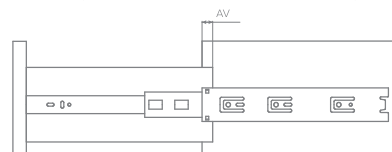


СХЕМА УСТАНОВКИ ЯЩИКА С ВНУТРЕННИМ ФАСАДОМ

СХЕМА УСТАНОВКИ ЯЩИКА С НАКЛАДНЫМ ФАСАДОМ

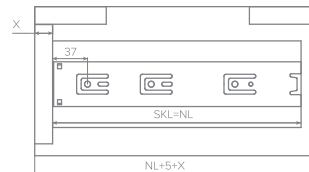
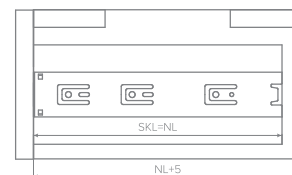


СХЕМА КРЕПЛЕНИЯ НА КОРПУС

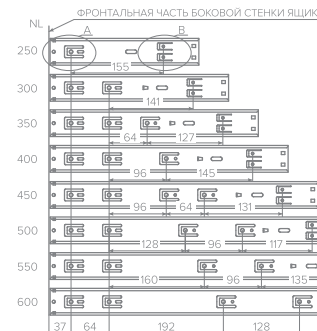
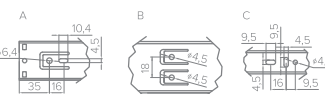


СХЕМА КРЕПЛЕНИЯ НА ВЫДВИЖНОЙ ЯЩИК



УСЛОВНЫЕ ОБОЗНАЧЕНИЯ:
 SKW - ШИРИНА ВЫДВИЖНОГО ЯЩИКА, ММ
 LW - ВНУТРЕННЯЯ ШИРИНА КОРПУСА, ММ
 SKL - ДЛИНА ВЫДВИЖНОГО ЯЩИКА, ММ
 NL - НОМИНАЛЬНАЯ ДЛИНА НАПРАВЛЯЮЩЕЙ, ММ
 X - ТОЛЩИНА ФАСАДА
 AV - НЕДОВЫДВИЖЕНИЕ ЯЩИКА, ММ
 * ШИРИНА ЯЩИКА НЕ ДОЛЖНА ПРЕВЫШАТЬ ДЛИНУ НАПРАВЛЯЮЩЕЙ

BY



КОД 131370 КОД 131374
 КОД 131371 КОД 131375
 КОД 131372 КОД 131376
 КОД 131373 КОД 131377

RU

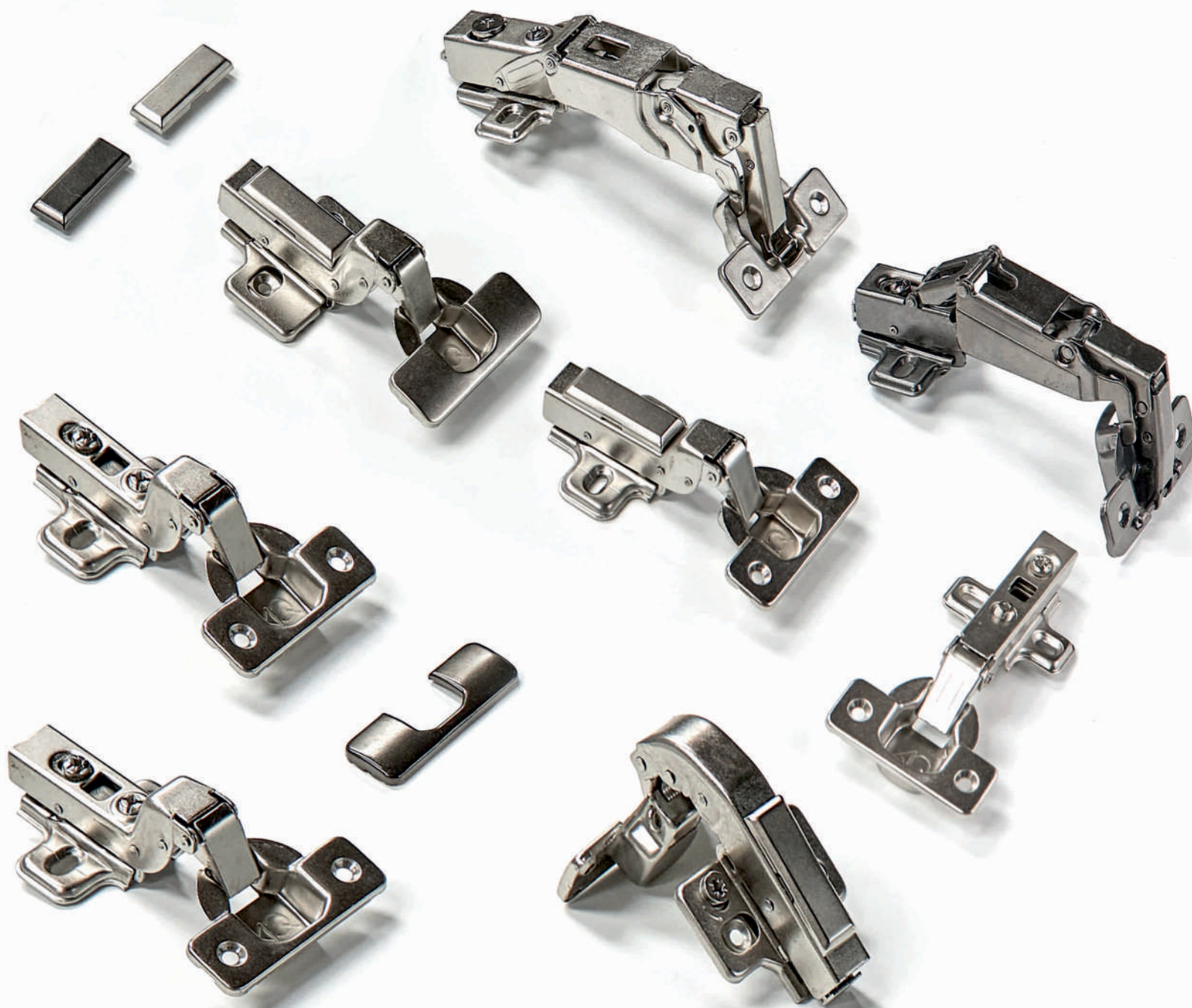


ПЕТЛИ AQ

Долговечность, функциональность и надежность — то, что отличает мебельные петли AQ.

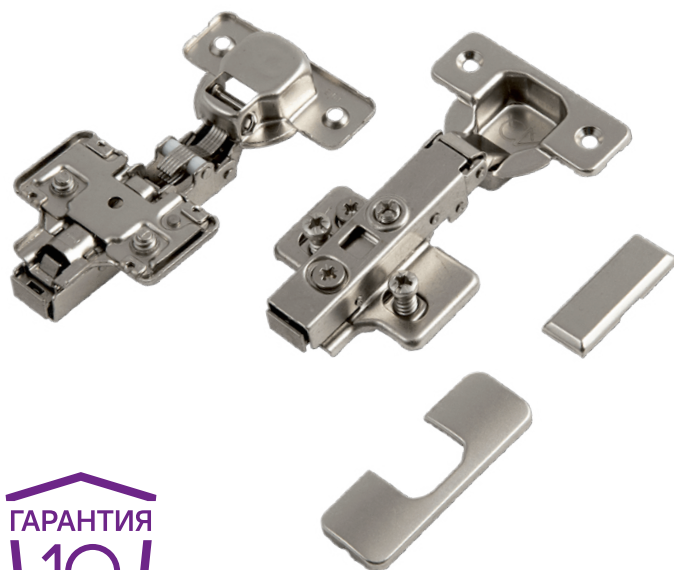
На протяжении 14 лет мы не только занимались дистрибуцией мебельной фурнитуры, но и внимательно изучали продукцию разных производителей, а также ваши предпочтения при выборе мебели. Вдохновленные стремлением к вашему комфорту, мы создали коллекцию мебельных петель AQ. Эти бесшумные, функциональные и надежные в работе петли обеспечат вам удобство пользования своей мебелью в течение многих лет.

Петли AQ. Долговечные решения для эволюции жилых пространств.



ПЕТЛЯ ПОЛУНАКЛАДНАЯ

CLIP 3D С ДОВОДЧИКОМ В КОМПЛЕКТЕ С ЗАГЛУШКАМИ



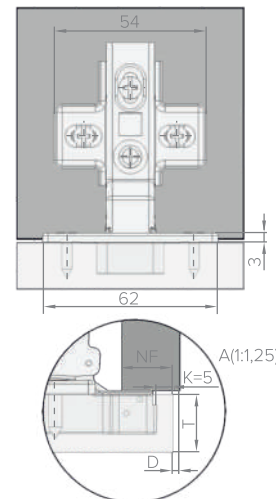
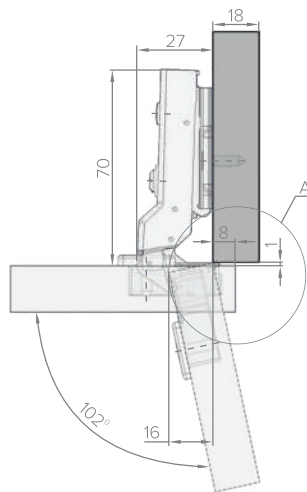
- ЦВЕТ НИКЕЛЬ
- ТИП ПОЛУНАКЛАДНАЯ
- ПРИНЦИП РАБОТЫ С ДОВОДЧИКОМ
- НАЗНАЧЕНИЕ ДЛЯ ДЕРЕВЯННЫХ ФАСАДОВ
- МАТЕРИАЛ СТАЛЬ
- КРЕПЛЕНИЕ САМОРЕЗ
- ДИАМЕТР ЧАШКИ, ММ 35
- МОНТАЖ CLIP-ON
- ТИП ОТВЕТНОЙ ПЛАНКИ КРЕСТООБРАЗНАЯ
- ВЫСОТА ПОДЪЕМА Н=0
- КОЛИЧЕСТВО ЦИКЛОВ ОТКРЫВАНИЯ/ЗАКРЫВАНИЯ 50 000

BY

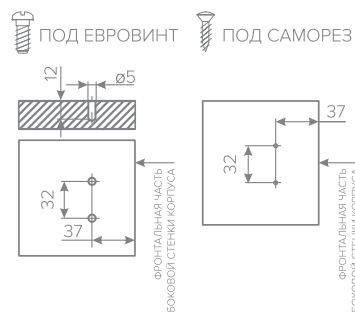


КОД 131352

RU

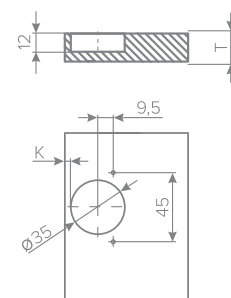


ПРИСАДОЧНЫЕ РАЗМЕРЫ КРЕСТОВОЙ ОТВЕТНОЙ ПЛАНКИ

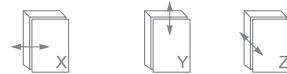


УСЛОВНЫЕ ОБОЗНАЧЕНИЯ:
 T - 16-20 ММ ПРИ D = 2
 D - ФУГА, ММ
 NF - НАЛОЖЕНИЕ ФАСАДА, ММ
 K - ВОЗМОЖНОЕ РАССТОЯНИЕ ОТ КРАЯ ФАСАДА ДО ФРЕЗЕРОВКИ ПОД ЧАШКУ ПЕТЛИ, ММ
 T - ТОЛЩИНА ФАСАДА, ММ
 H - ВЫСОТА ОТВЕТНОЙ ПЛАНКИ, М

ПРИСАДОЧНЫЕ РАЗМЕРЫ ЧАШКИ ПЕТЛИ



		ПОЛУНАКЛАДНАЯ		
H=0	NF	5	6	7
	K	3	4	5

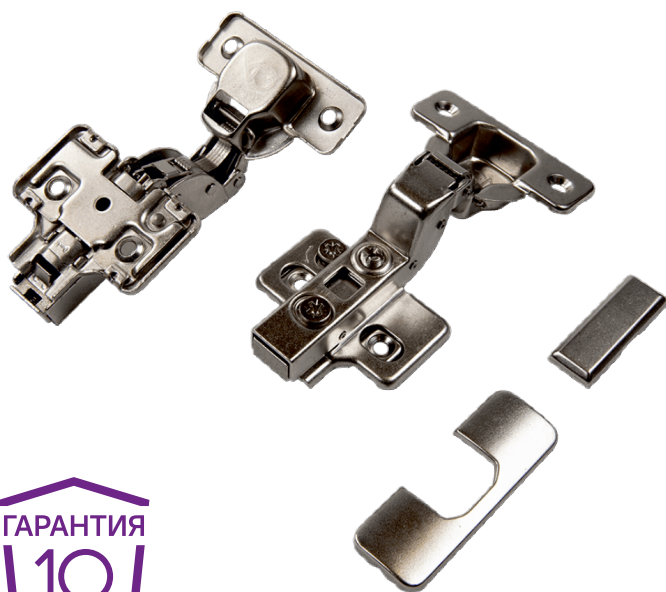


ОТ -2 ДО +5 ММ +/-2 ММ +4 ММ

ПЕТЛЯ ВНУТРЕННЯЯ



CLIP 3D С ДОВОДЧИКОМ В КОМПЛЕКТЕ С ЗАГЛУШКАМИ



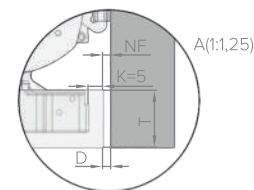
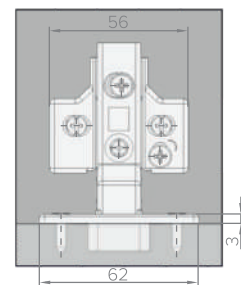
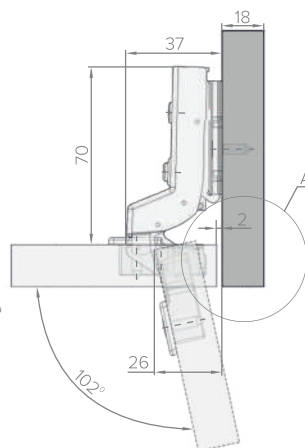
- ЦВЕТ НИКЕЛЬ
- ТИП ВНУТРЕННЯЯ
- ПРИНЦИП РАБОТЫ С ДОВОДЧИКОМ
- НАЗНАЧЕНИЕ ДЛЯ ДЕРЕВЯННЫХ ФАСАДОВ
- МАТЕРИАЛ СТАЛЬ
- КРЕПЛЕНИЕ САМОРЕЗ
- ДИАМЕТР ЧАШКИ, ММ 35
- МОНТАЖ CLIP-ON
- ТИП ОТВЕТНОЙ ПЛАНКИ КРЕСТООБРАЗНАЯ
- ВЫСОТА ПОДЪЕМА H=0
- КОЛИЧЕСТВО ЦИКЛОВ ОТКРЫВАНИЯ/ЗАКРЫВАНИЯ 50 000

BY

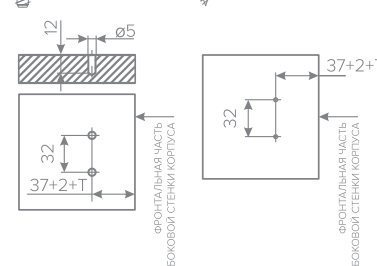


КОД 131353

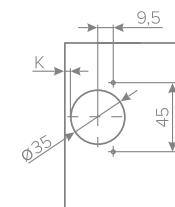
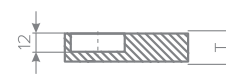
RU



ПРИСАДОЧНЫЕ РАЗМЕРЫ КРЕСТОВОЙ ОТВЕТНОЙ ПЛАНКИ



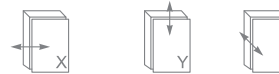
ПРИСАДОЧНЫЕ РАЗМЕРЫ ЧАШКИ ПЕТЛИ



УСЛОВНЫЕ ОБОЗНАЧЕНИЯ:

- T - 16-20 ММ ПРИ D = 2
- D - ФУГА, ММ
- NF - НАЛОЖЕНИЕ ФАСАДА, ММ
- K - ВОЗМОЖНОЕ РАССТОЯНИЕ ОТ КРАЯ ФАСАДА ДО ФРЕЗЕРОВКИ ПОД ЧАШКУ ПЕТЛИ, ММ
- T - ТОЛЩИНА ФАСАДА, ММ
- H - ВЫСОТА ОТВЕТНОЙ ПЛАНКИ, М

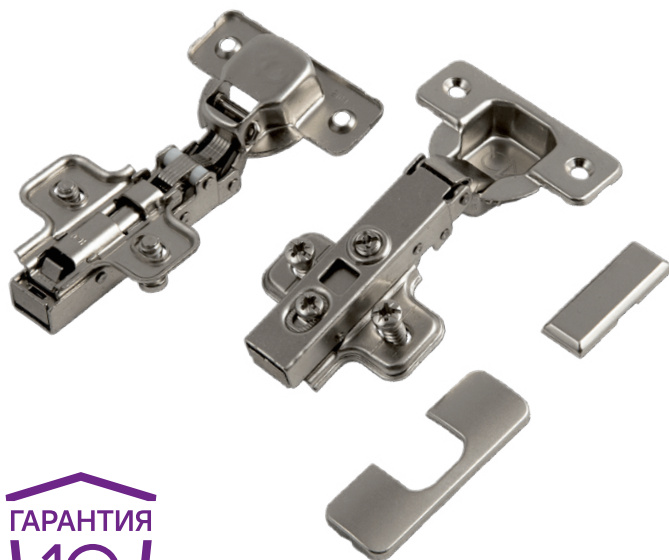
		ВНУТРЕННЯЯ		
H=0	NF	-4	-3	-2
	K	3	4	5



ОТ -2 ДО +5 ММ +/-2 ММ +4 ММ

ПЕТЛЯ НАКЛАДНАЯ

CLIP С ДОВОДЧИКОМ И ЕВРОВИНТАМИ В КОМПЛЕКТЕ С ЗАГЛУШКАМИ



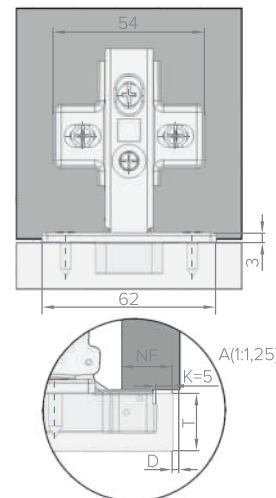
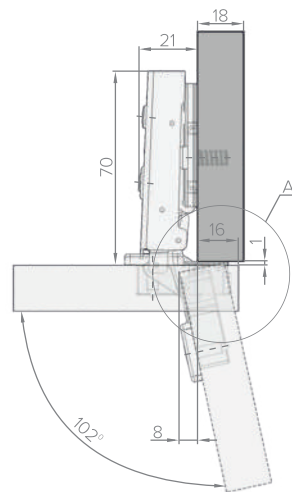
- ЦВЕТ НИКЕЛЬ
- ТИП НАКЛАДНАЯ
- ПРИНЦИП РАБОТЫ С ДОВОДЧИКОМ
- НАЗНАЧЕНИЕ ДЛЯ ДЕРЕВЯННЫХ ФАСАДОВ
- МАТЕРИАЛ СТАЛЬ
- КРЕПЛЕНИЕ ЕВРОВИНТ
- ДИАМЕТР ЧАШКИ, ММ 35
- МОНТАЖ CLIP-ON
- ТИП ОТВЕТНОЙ ПЛАНКИ КРЕСТООБРАЗНАЯ
- ВЫСОТА ПОДЪЕМА Н=0
- КОЛИЧЕСТВО ЦИКЛОВ ОТКРЫВАНИЯ/ЗАКРЫВАНИЯ 50 000

BY

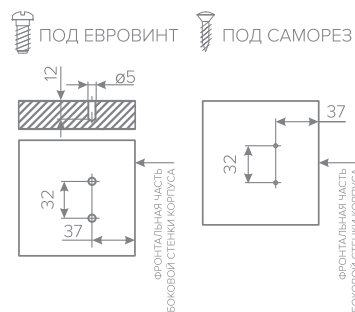


КОД 131824

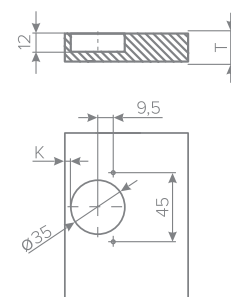
RU



ПРИСАДОЧНЫЕ РАЗМЕРЫ
КРЕСТОВОЙ ОТВЕТНОЙ ПЛАНКИ

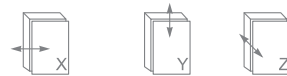


ПРИСАДОЧНЫЕ РАЗМЕРЫ
ЧАШКИ ПЕТЛИ



УСЛОВНЫЕ ОБОЗНАЧЕНИЯ:
T - 16-20 ММ ПРИ D = 2
D - ФУГА, ММ
NF - НАЛОЖЕНИЕ ФАСАДА, ММ
K - ВОЗМОЖНОЕ РАССТОЯНИЕ ОТ
КРАЯ ФАСАДА ДО ФРЕЗЕРОВКИ
ПОД ЧАШКУ ПЕТЛИ, ММ
T - ТОЛЩИНА ФАСАДА, ММ
H - ВЫСОТА ОТВЕТНОЙ ПЛАНКИ, М

		НАКЛАДНАЯ		
H=0	NF	14	15	16
	K	3	4	5



ОТ -2 ДО +5 ММ +/-2 ММ +4 ММ

ПЕТЛЯ ПОЛУНАКЛАДНАЯ

CLIP С ДОВОДЧИКОМ И ЕВРОВИНТАМИ В КОМПЛЕКТЕ С ЗАГЛУШКАМИ



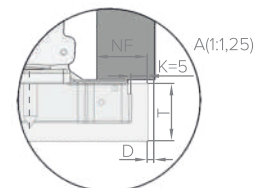
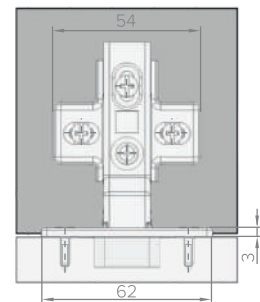
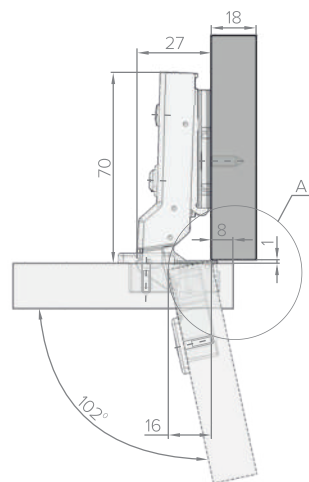
- ЦВЕТ НИКЕЛЬ
- ТИП ПОЛУНАКЛАДНАЯ
- ПРИНЦИП РАБОТЫ С ДОВОДЧИКОМ
- НАЗНАЧЕНИЕ ДЛЯ ДЕРЕВЯННЫХ ФАСАДОВ
- МАТЕРИАЛ СТАЛЬ
- КРЕПЛЕНИЕ ЕВРОВИНТ
- ДИАМЕТР ЧАШКИ, ММ 35
- МОНТАЖ CLIP-ON
- ТИП ОТВЕТНОЙ ПЛАНКИ КРЕСТООБРАЗНАЯ
- ВЫСОТА ПОДЪЕМА Н=0
- КОЛИЧЕСТВО ЦИКЛОВ ОТКРЫВАНИЯ/ЗАКРЫВАНИЯ 50 000

BY

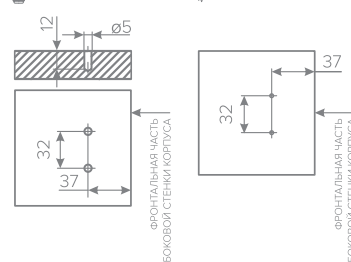


КОД 131342

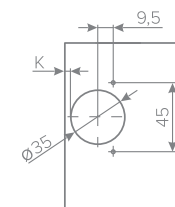
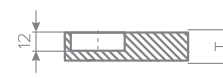
RU



ПРИСАДОЧНЫЕ РАЗМЕРЫ КРЕСТОВОЙ ОТВЕТНОЙ ПЛАНКИ

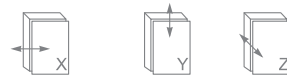


ПРИСАДОЧНЫЕ РАЗМЕРЫ ЧАШКИ ПЕТЛИ



УСЛОВНЫЕ ОБОЗНАЧЕНИЯ:
 T - 16-20 ММ ПРИ D = 2
 D - ФУГА, ММ
 NF - НАЛОЖЕНИЕ ФАСАДА, ММ
 K - ВОЗМОЖНОЕ РАССТОЯНИЕ ОТ КРАЯ ФАСАДА ДО ФРЕЗЕРОВКИ ПОД ЧАШКУ ПЕТЛИ, ММ
 T - ТОЛЩИНА ФАСАДА, ММ
 H - ВЫСОТА ОТВЕТНОЙ ПЛАНКИ, М

ПОЛУНАКЛАДНАЯ				
H=0	NF	5	6	7
	K	3	4	5

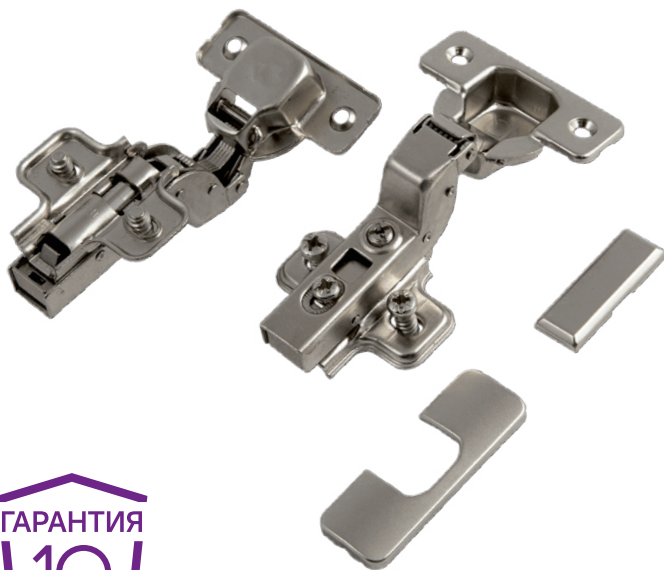


ОТ -2 ДО +5 ММ +/-2 ММ +4 ММ

ПЕТЛЯ ВНУТРЕННЯЯ



СЛIP С ДОВОДЧИКОМ И ЕВРОВИНТАМИ В КОМПЛЕКТЕ С ЗАГЛУШКАМИ



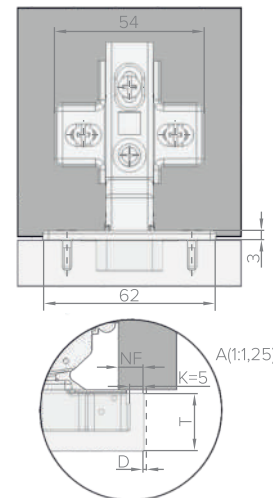
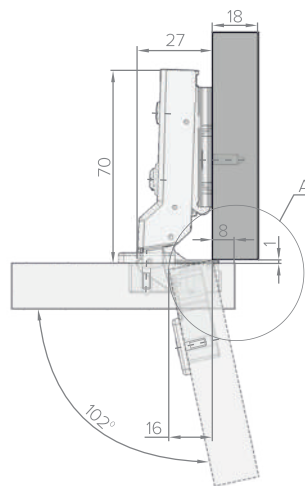
- ЦВЕТ НИКЕЛЬ
- ТИП ВНУТРЕННЯЯ
- ПРИНЦИП РАБОТЫ С ДОВОДЧИКОМ
- НАЗНАЧЕНИЕ ДЛЯ ДЕРЕВЯННЫХ ФАСАДОВ
- МАТЕРИАЛ СТАЛЬ
- КРЕПЛЕНИЕ ЕВРОВИНТ
- ДИАМЕТР ЧАШКИ, ММ 35
- МОНТАЖ СЛIP-ОН
- ТИП ОТВЕТНОЙ ПЛАНКИ КРЕСТООБРАЗНАЯ
- ВЫСОТА ПОДЪЕМА Н=2
- КОЛИЧЕСТВО ЦИКЛОВ ОТКРЫВАНИЯ/ЗАКРЫВАНИЯ 50 000

BY

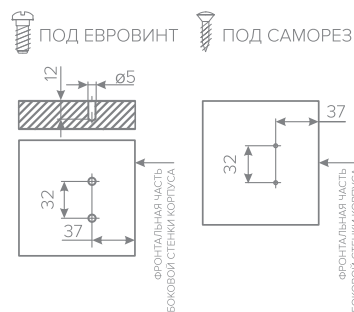


КОД 131825

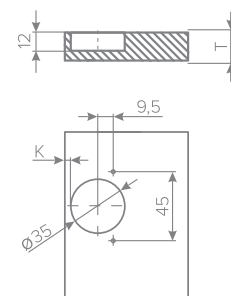
RU



ПРИСАДОЧНЫЕ РАЗМЕРЫ КРЕСТОВОЙ ОТВЕТНОЙ ПЛАНКИ



ПРИСАДОЧНЫЕ РАЗМЕРЫ ЧАШКИ ПЕТЛИ



УСЛОВНЫЕ ОБОЗНАЧЕНИЯ:
 T - 16-20 ММ ПРИ D = 2
 D - ФУГА, ММ
 NF - НАЛОЖЕНИЕ ФАСАДА, ММ
 K - ВОЗМОЖНОЕ РАССТОЯНИЕ ОТ КРАЯ ФАСАДА ДО ФРЕЗЕРОВКИ ПОД ЧАШКУ ПЕТЛИ, ММ
 T - ТОЛЩИНА ФАСАДА, ММ
 H - ВЫСОТА ОТВЕТНОЙ ПЛАНКИ, М

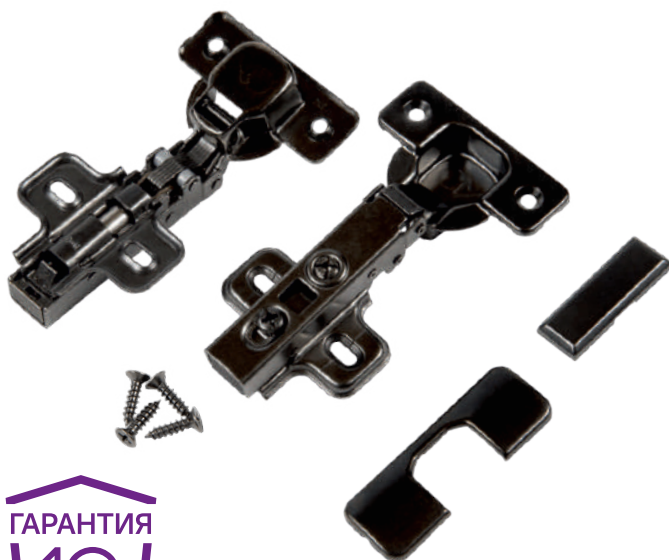
		ВНУТРЕННЯЯ		
H=0	NF	5	6	7
	K	3	4	5



ОТ -2 ДО +5 ММ +/-2 ММ +4 ММ

ПЕТЛЯ НАКЛАДНАЯ

CLIP С ДОВОДЧИКОМ В КОМПЛЕКТЕ С ЗАГЛУШКАМИ И САМОРЕЗАМИ



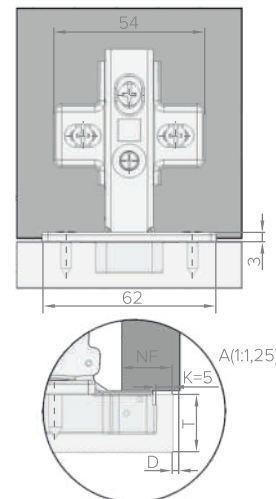
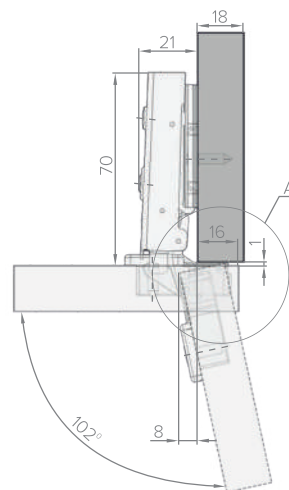
- ЦВЕТ ЧЕРНЫЙ
- ТИП НАКЛАДНАЯ
- ПРИНЦИП РАБОТЫ С ДОВОДЧИКОМ
- НАЗНАЧЕНИЕ ДЛЯ ДЕРЕВЯННЫХ ФАСАДОВ
- МАТЕРИАЛ СТАЛЬ
- КРЕПЛЕНИЕ САМОРЕЗ
- ДИАМЕТР ЧАШКИ, ММ 35
- МОНТАЖ CLIP-ON
- ТИП ОТВЕТНОЙ ПЛАНКИ КРЕСТООБРАЗНАЯ
- ВЫСОТА ПОДЪЕМА Н=0
- КОЛИЧЕСТВО ЦИКЛОВ ОТКРЫВАНИЯ/ЗАКРЫВАНИЯ 50 000

BY

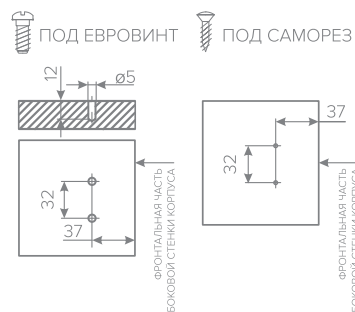


КОД 132718

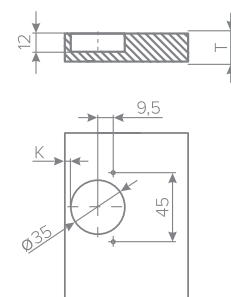
RU



ПРИСАДОЧНЫЕ РАЗМЕРЫ КРЕСТОВОЙ ОТВЕТНОЙ ПЛАНКИ

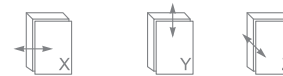


ПРИСАДОЧНЫЕ РАЗМЕРЫ ЧАШКИ ПЕТЛИ



УСЛОВНЫЕ ОБОЗНАЧЕНИЯ:
 T - 16-20 ММ ПРИ D = 2
 D - ФУГА, ММ
 NF - НАЛОЖЕНИЕ ФАСАДА, ММ
 K - ВОЗМОЖНОЕ РАССТОЯНИЕ ОТ КРАЯ ФАСАДА ДО ФРЕЗЕРОВКИ ПОД ЧАШКУ ПЕТЛИ, ММ
 T - ТОЛЩИНА ФАСАДА, ММ
 H - ВЫСОТА ОТВЕТНОЙ ПЛАНКИ, М

		НАКЛАДНАЯ		
H=0	NF	14	15	16
	K	3	4	5

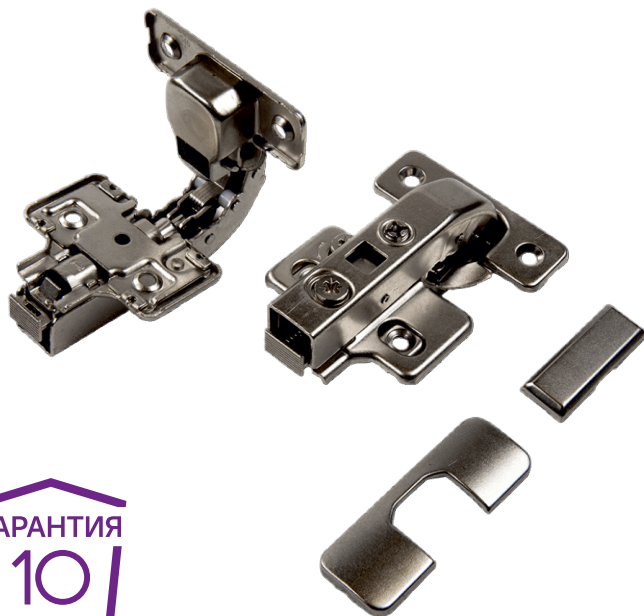


ОТ -2 ДО +5 ММ +/-2 ММ +4 ММ

ПЕТЛЯ +90° ВНУТРЕННЯЯ С КОРОТКИМ ПЛЕЧОМ



CLIP 3D С ДОВОДЧИКОМ В КОМПЛЕКТЕ С ЗАГЛУШКАМИ



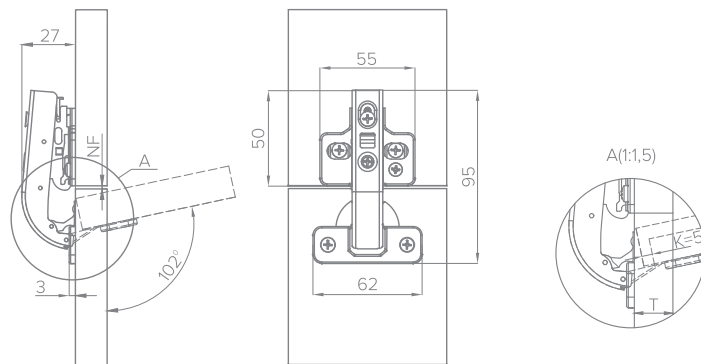
- ЦВЕТ НИКЕЛЬ
- ТИП ПОД ФАЛЬШПАНЕЛЬ, ВНУТРЕННЯЯ С КОРОТКИМ ПЛЕЧОМ С ДОВОДЧИКОМ
- ПРИНЦИП РАБОТЫ С ДОВОДЧИКОМ
- НАЗНАЧЕНИЕ ДЛЯ ДЕРЕВЯННЫХ ФАСАДОВ
- МАТЕРИАЛ СТАЛЬ
- КРЕПЛЕНИЕ САМОРЕЗ
- ДИАМЕТР ЧАШКИ, ММ 35
- МОНТАЖ CLIP-ON
- ТИП ОТВЕТНОЙ ПЛАНКИ КРЕСТООБРАЗНАЯ
- ВЫСОТА ПОДЪЕМА Н=0
- КОЛИЧЕСТВО ЦИКЛОВ ОТКРЫВАНИЯ/ЗАКРЫВАНИЯ 50 000

BY

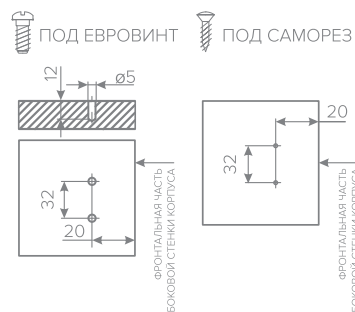


КОД 131368

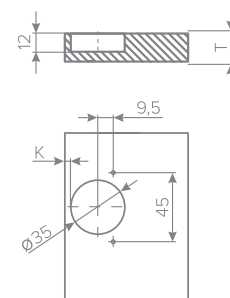
RU



ПРИСАДочНЫЕ РАЗМЕРЫ КРЕСТОВОЙ ОТВЕТНОЙ ПЛАНКИ



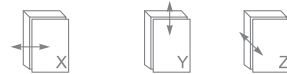
ПРИСАДочНЫЕ РАЗМЕРЫ ЧАШКИ ПЕТЛИ



УСЛОВНЫЕ ОБОЗНАЧЕНИЯ:

- T - 16-20 мм ПРИ D = 2
- D - ФУГА, ММ
- NF - НАЛОЖЕНИЕ ФАСАДА, ММ
- K - ВОЗМОЖНОЕ РАССТОЯНИЕ ОТ КРАЯ ФАСАДА ДО ФРЕЗЕРОВКИ ПОД ЧАШКУ ПЕТЛИ, ММ
- T - ТОЛЩИНА ФАСАДА, ММ
- H - ВЫСОТА ОТВЕТНОЙ ПЛАНКИ, М

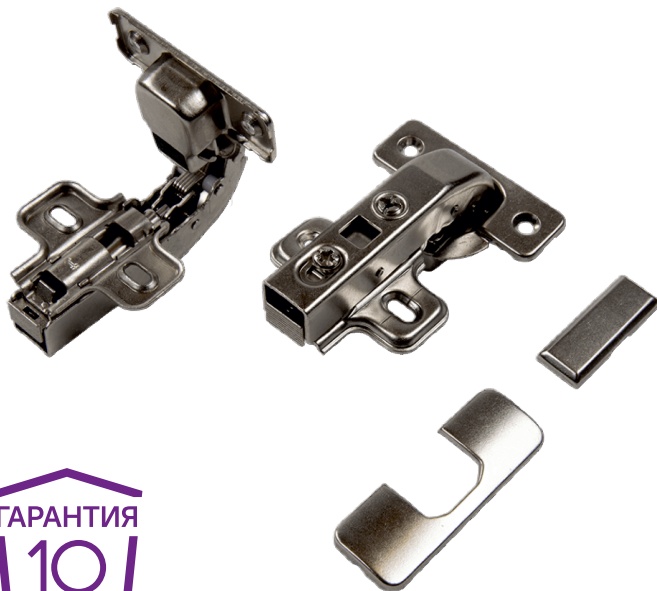
		ВНУТРЕННЯЯ		
H=0	NF	-2	-1	0
	K	3	4	5



ОТ -2 ДО +5 ММ +/-2 ММ +4 ММ

ПЕТЛЯ +90° ВНУТРЕННЯЯ С КОРОТКИМ ПЛЕЧОМ

CLIP С ДОВОДЧИКОМ В КОМПЛЕКТЕ С ЗАГЛУШКАМИ



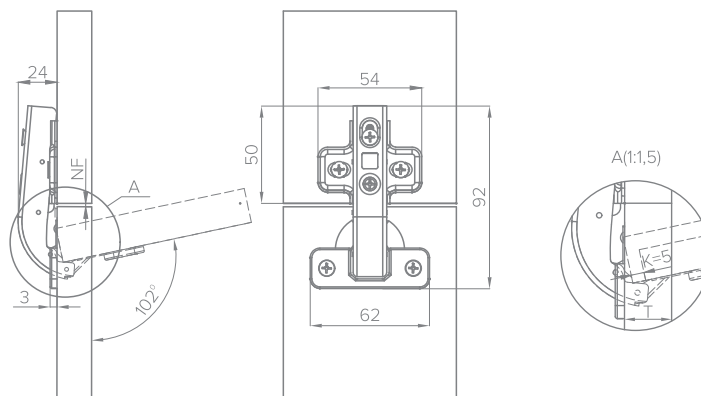
- ЦВЕТ НИКЕЛЬ
- ТИП ПОД ФАЛЬШПАНЕЛЬ, ВНУТРЕННЯЯ С КОРОТКИМ ПЛЕЧОМ С ДОВОДЧИКОМ
- ПРИНЦИП РАБОТЫ ДЛЯ ДЕРЕВЯННЫХ ФАСАДОВ
- НАЗНАЧЕНИЕ СТАЛЬ
- МАТЕРИАЛ САМОРЕЗ
- КРЕПЛЕНИЕ CLIP-ON
- ДИАМЕТР ЧАШКИ, ММ 35
- МОНТАЖ КРЕСТООБРАЗНАЯ
- ТИП ОТВЕТНОЙ ПЛАНКИ Н=0
- ВЫСОТА ПОДЪЕМА 50 000
- КОЛИЧЕСТВО ЦИКЛОВ ОТКРЫВАНИЯ/ЗАКРЫВАНИЯ 50 000

BY

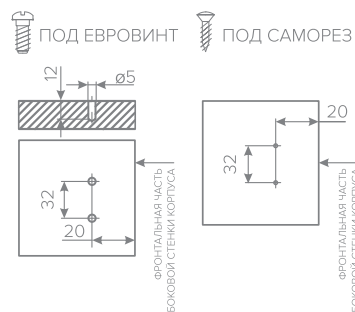


КОД 131366

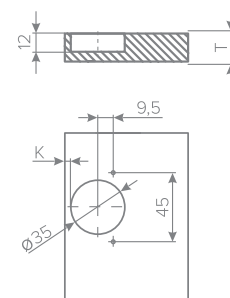
RU



ПРИСАДОЧНЫЕ РАЗМЕРЫ КРЕСТОВОЙ ОТВЕТНОЙ ПЛАНКИ



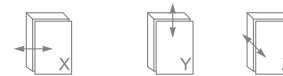
ПРИСАДОЧНЫЕ РАЗМЕРЫ ЧАШКИ ПЕТЛИ



УСЛОВНЫЕ ОБОЗНАЧЕНИЯ:

- T - 16-20 ММ ПРИ D = 2
- D - ФУГА, ММ
- NF - НАЛОЖЕНИЕ ФАСАДА, ММ
- K - ВОЗМОЖНОЕ РАССТОЯНИЕ ОТ КРАЯ ФАСАДА ДО ФРЕЗЕРОВКИ ПОД ЧАШКУ ПЕТЛИ, ММ
- T - ТОЛЩИНА ФАСАДА, ММ
- H - ВЫСОТА ОТВЕТНОЙ ПЛАНКИ, М

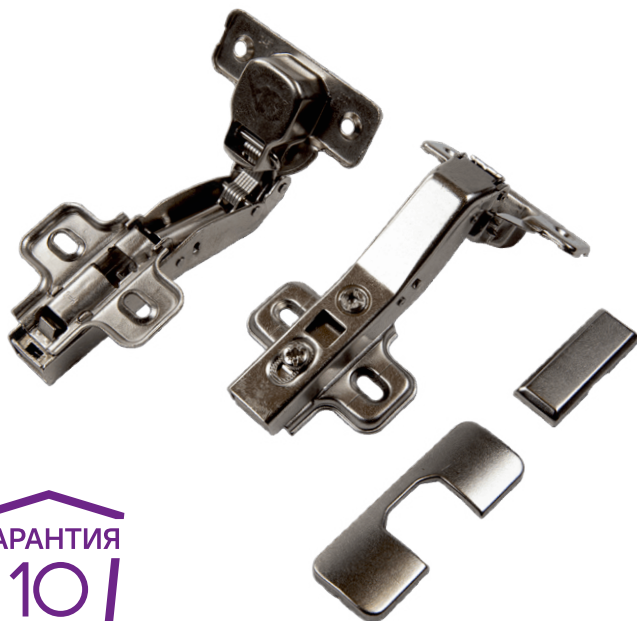
		ВНУТРЕННЯЯ		
H=0	NF	-2	-1	0
	K	3	4	5



ОТ -2 ДО +5 ММ +/-2 ММ +4 ММ

ПЕТЛЯ +45° ВНУТРЕННЯЯ

CLIP С ДОВОДЧИКОМ В КОМПЛЕКТЕ С ЗАГЛУШКАМИ



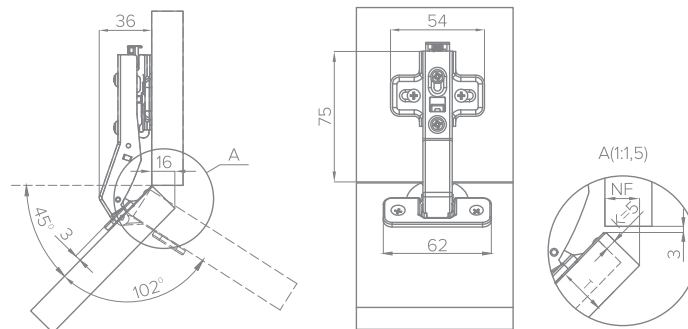
- ЦВЕТ НИКЕЛЬ
- ТИП + 45° ВНУТРЕННЯЯ
- ПРИНЦИП РАБОТЫ С ДОВОДЧИКОМ
- НАЗНАЧЕНИЕ ДЛЯ ДЕРЕВЯННЫХ ФАСАДОВ
- МАТЕРИАЛ СТАЛЬ
- КРЕПЛЕНИЕ САМОРЕЗ
- ДИАМЕТР ЧАШКИ, ММ 35
- МОНТАЖ CLIP-ON
- ТИП ОТВЕТНОЙ ПЛАНКИ КРЕСТООБРАЗНАЯ
- ВЫСОТА ПОДЪЕМА Н=0
- КОЛИЧЕСТВО ЦИКЛОВ ОТКРЫВАНИЯ/ЗАКРЫВАНИЯ 50 000

BY

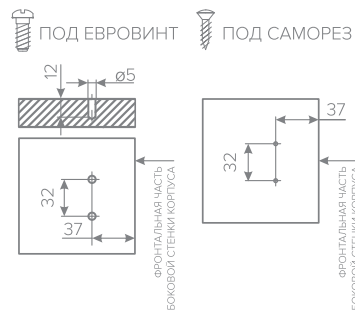


КОД 131358

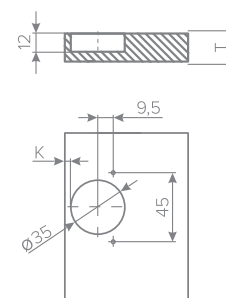
RU



ПРИСАДОЧНЫЕ РАЗМЕРЫ КРЕСТОВОЙ ОТВЕТНОЙ ПЛАНКИ



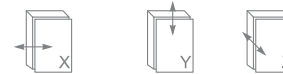
ПРИСАДОЧНЫЕ РАЗМЕРЫ ЧАШКИ ПЕТЛИ



УСЛОВНЫЕ ОБОЗНАЧЕНИЯ:

- T - 16-20 ММ ПРИ D = 2
- D - ФУГА, ММ
- NF - НАЛОЖЕНИЕ ФАСАДА, ММ
- K - ВОЗМОЖНОЕ РАССТОЯНИЕ ОТ КРАЯ ФАСАДА ДО ФРЕЗЕРОВКИ ПОД ЧАШКУ ПЕТЛИ, ММ
- T - ТОЛЩИНА ФАСАДА, ММ
- H - ВЫСОТА ОТВЕТНОЙ ПЛАНКИ, М

		ВНУТРЕННЯЯ		
H=0	NF	14	15	16
	K	3	4	5

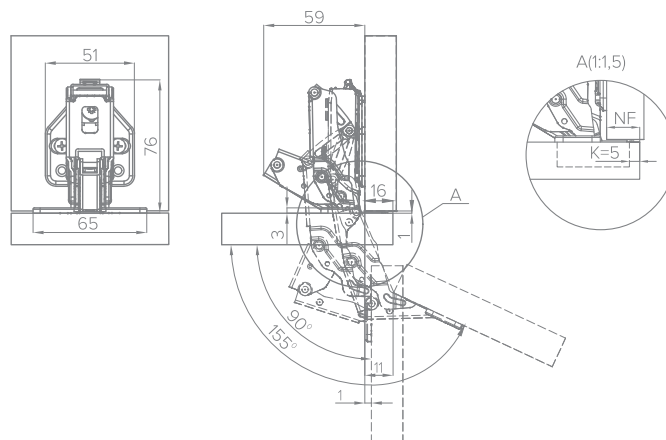


ОТ -2 ДО +5 ММ +/-2 ММ +4 ММ

ПЕТЛЯ +155° НАКЛАДНАЯ С НУЛЕВЫМ ВХОЖДЕНИЕМ



CLIP С ДОВОДЧИКОМ



- ЦВЕТ НИКЕЛЬ
- ТИП + 155° НАКЛАДНАЯ
- ПРИНЦИП РАБОТЫ С ДОВОДЧИКОМ
- НАЗНАЧЕНИЕ ДЛЯ ДЕРЕВЯННЫХ ФАСАДОВ
- МАТЕРИАЛ СТАЛЬ
- КРЕПЛЕНИЕ САМОРЕЗ
- ДИАМЕТР ЧАШКИ, ММ 35
- МОНТАЖ CLIP-ON
- ТИП ОТВЕТНОЙ ПЛАНКИ КРЕСТООБРАЗНАЯ
- ВЫСОТА ПОДЪЕМА Н=0
- КОЛИЧЕСТВО ЦИКЛОВ ОТКРЫВАНИЯ/ЗАКРЫВАНИЯ 50 000

BY

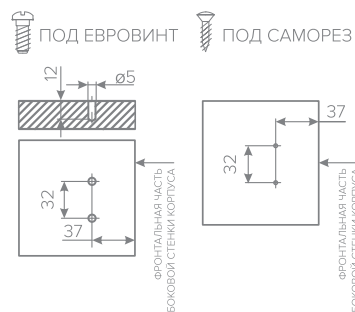


КОД 132698

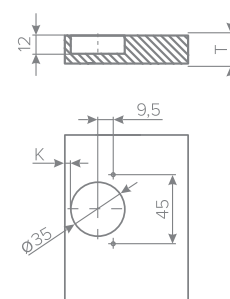
RU



ПРИСАДОЧНЫЕ РАЗМЕРЫ КРЕСТОВОЙ ОТВЕТНОЙ ПЛАНКИ



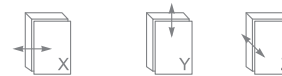
ПРИСАДОЧНЫЕ РАЗМЕРЫ ЧАШКИ ПЕТЛИ



УСЛОВНЫЕ ОБОЗНАЧЕНИЯ:

- T - 16-20 ММ ПРИ D = 2
- D - ФУГА, ММ
- NF - НАЛОЖЕНИЕ ФАСАДА, ММ
- K - ВОЗМОЖНОЕ РАССТОЯНИЕ ОТ КРАЯ ФАСАДА ДО ФРЕЗЕРОВКИ ПОД ЧАШКУ ПЕТЛИ, ММ
- T - ТОЛЩИНА ФАСАДА, ММ
- H - ВЫСОТА ОТВЕТНОЙ ПЛАНКИ, М

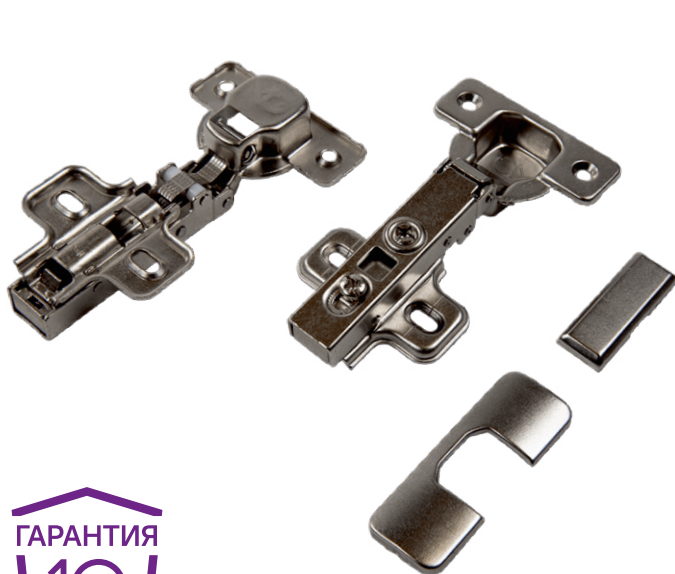
		НАКЛАДНАЯ		
H=0	NF	14	15	16
	K	3	4	5



ОТ -2 ДО +9 ММ +/-2 ММ +4 ММ

ПЕТЛЯ НАКЛАДНАЯ

CLIP БЕЗ ДОВОДЧИКА В КОМПЛЕКТЕ С ЗАГЛУШКАМИ



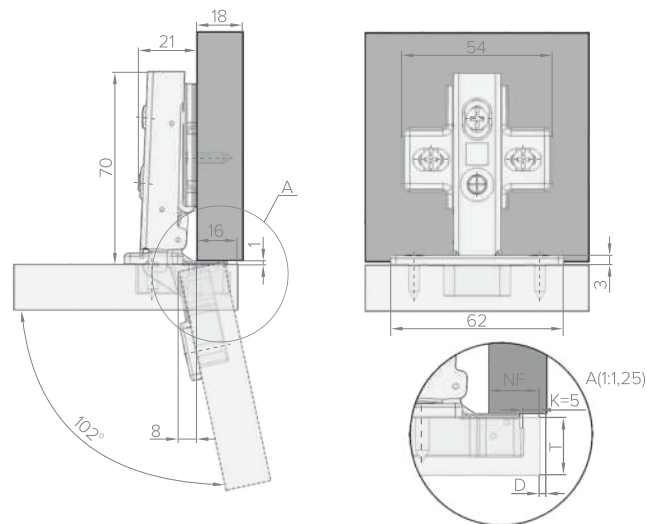
- ЦВЕТ НИКЕЛЬ
- ТИП НАКЛАДНАЯ
- ПРИНЦИП РАБОТЫ БЕЗ ДОВОДЧИКА
- НАЗНАЧЕНИЕ ДЛЯ ДЕРЕВЯННЫХ ФАСАДОВ
- МАТЕРИАЛ СТАЛЬ
- КРЕПЛЕНИЕ САМОРЕЗ
- ДИАМЕТР ЧАШКИ, ММ 35
- МОНТАЖ CLIP-ON
- ТИП ОТВЕТНОЙ ПЛАНКИ КРЕСТООБРАЗНАЯ
- ВЫСОТА ПОДЪЕМА Н=0
- КОЛИЧЕСТВО ЦИКЛОВ ОТКРЫВАНИЯ/ЗАКРЫВАНИЯ 50 000

BY

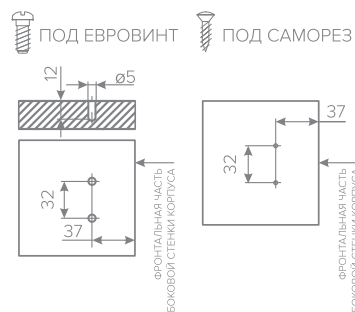


КОД 130726

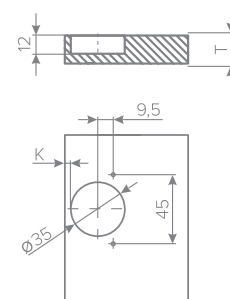
RU



ПРИСАДОЧНЫЕ РАЗМЕРЫ КРЕСТОВОЙ ОТВЕТНОЙ ПЛАНКИ

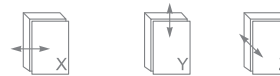


ПРИСАДОЧНЫЕ РАЗМЕРЫ ЧАШКИ ПЕТЛИ



УСЛОВНЫЕ ОБОЗНАЧЕНИЯ:
 T - 16-20 ММ ПРИ D = 2
 D - ФУГА, ММ
 NF - НАЛОЖЕНИЕ ФАСАДА, ММ
 K - ВОЗМОЖНОЕ РАССТОЯНИЕ ОТ КРАЯ ФАСАДА ДО ФРЕЗЕРОВКИ ПОД ЧАШКУ ПЕТЛИ, ММ
 T - ТОЛЩИНА ФАСАДА, ММ
 H - ВЫСОТА ОТВЕТНОЙ ПЛАНКИ, М

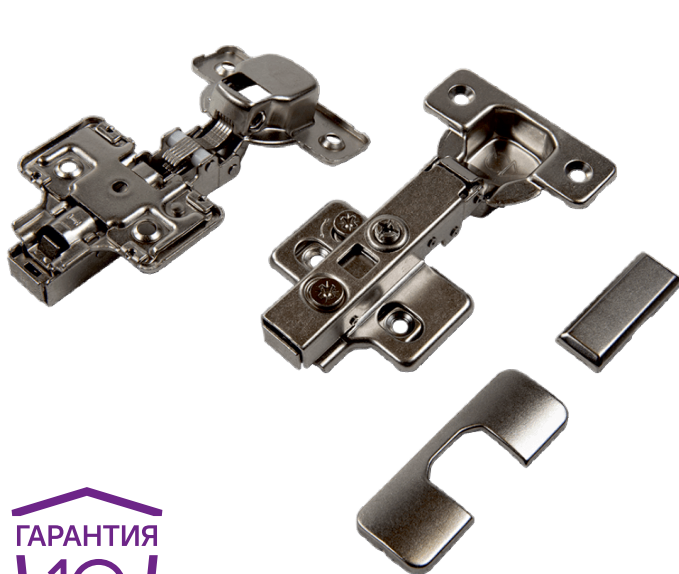
		НАКЛАДНАЯ		
H=0	NF	14	15	16
	K	3	4	5



ОТ -2 ДО +5 ММ +/-2 ММ +4 ММ

ПЕТЛЯ НАКЛАДНАЯ

CLIP 3D БЕЗ ПРУЖИНЫ В КОМПЛЕКТЕ С ЗАГЛУШКАМИ



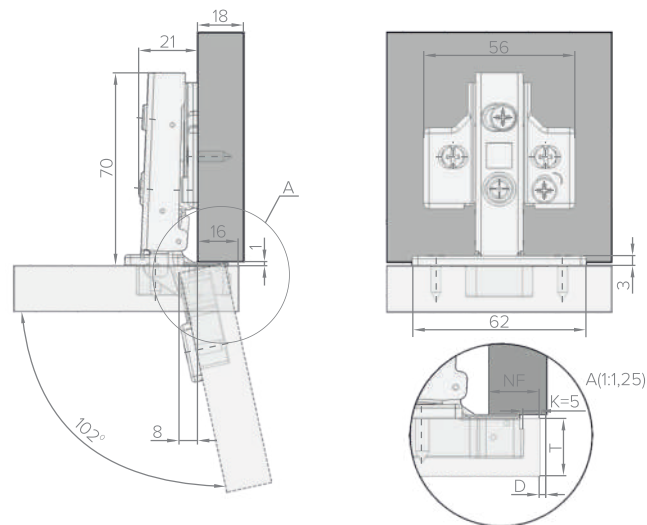
- ЦВЕТ НИКЕЛЬ
- ТИП НАКЛАДНАЯ
- ПРИНЦИП РАБОТЫ БЕЗ ПРУЖИНЫ
- НАЗНАЧЕНИЕ ДЛЯ ДЕРЕВЯННЫХ ФАСАДОВ
- МАТЕРИАЛ СТАЛЬ
- КРЕПЛЕНИЕ САМОРЕЗ
- ДИАМЕТР ЧАШКИ, ММ 35
- МОНТАЖ CLIP-ON
- ТИП ОТВЕТНОЙ ПЛАНКИ КРЕСТООБРАЗНАЯ
- ВЫСОТА ПОДЪЕМА Н=0
- КОЛИЧЕСТВО ЦИКЛОВ ОТКРЫВАНИЯ/ЗАКРЫВАНИЯ 50 000

BY

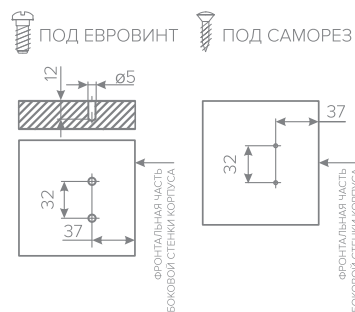


КОД 131355

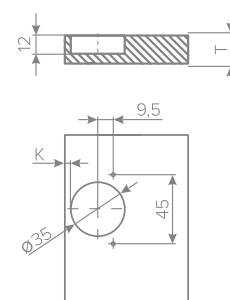
RU



ПРИСАДОЧНЫЕ РАЗМЕРЫ КРЕСТОВОЙ ОТВЕТНОЙ ПЛАНКИ



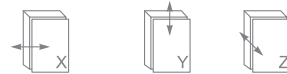
ПРИСАДОЧНЫЕ РАЗМЕРЫ ЧАШКИ ПЕТЛИ



УСЛОВНЫЕ ОБОЗНАЧЕНИЯ:

- T - 16-20 ММ ПРИ D = 2
- D - ФУГА, ММ
- NF - НАЛОЖЕНИЕ ФАСАДА, ММ
- K - ВОЗМОЖНОЕ РАССТОЯНИЕ ОТ КРАЯ ФАСАДА ДО ФРЕЗЕРОВКИ ПОД ЧАШКУ ПЕТЛИ, ММ
- T - ТОЛЩИНА ФАСАДА, ММ
- H - ВЫСОТА ОТВЕТНОЙ ПЛАНКИ, М

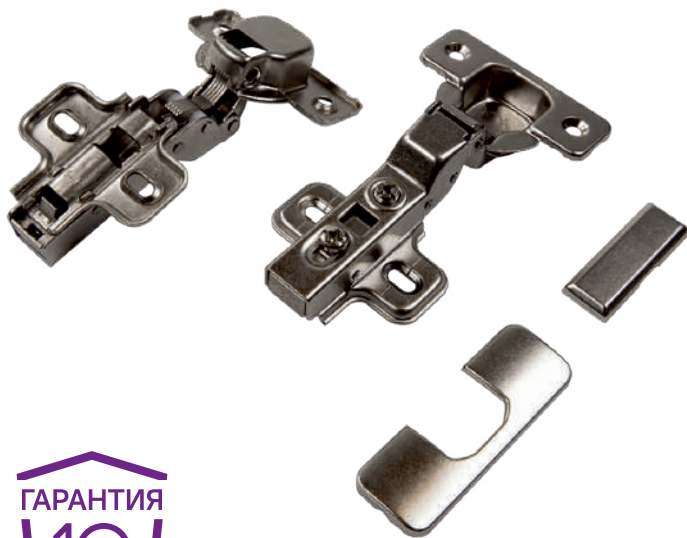
		НАКЛАДНАЯ		
H=0	NF	14	15	16
	K	3	4	5



ОТ -2 ДО +5 ММ +/-2 ММ +4 ММ

ПЕТЛЯ ПОЛУНАКЛАДНАЯ

CLIP БЕЗ ПРУЖИНЫ В КОМПЛЕКТЕ С ЗАГЛУШКАМИ



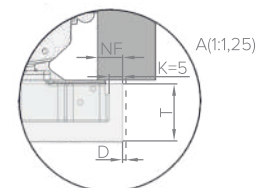
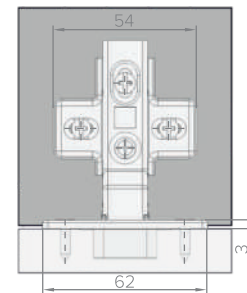
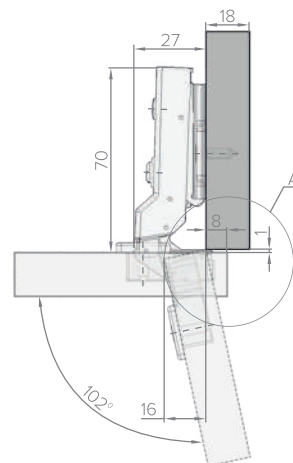
- ЦВЕТ НИКЕЛЬ
- ТИП ПОЛУНАКЛАДНАЯ
- ПРИНЦИП РАБОТЫ БЕЗ ПРУЖИНЫ
- НАЗНАЧЕНИЕ ДЛЯ ДЕРЕВЯННЫХ ФАСАДОВ
- МАТЕРИАЛ СТАЛЬ
- КРЕПЛЕНИЕ САМОРЕЗ
- ДИАМЕТР ЧАШКИ, ММ 35
- МОНТАЖ CLIP-ON
- ТИП ОТВЕТНОЙ ПЛАНКИ КРЕСТООБРАЗНАЯ
- ВЫСОТА ПОДЪЕМА H=0
- КОЛИЧЕСТВО ЦИКЛОВ ОТКРЫВАНИЯ/ЗАКРЫВАНИЯ 50 000

BY

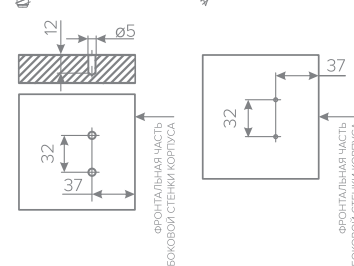


КОД 131345

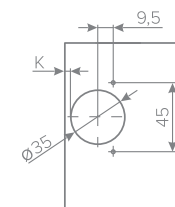
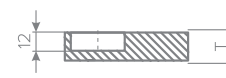
RU



ПРИСАДочНЫЕ РАЗМЕРЫ КРЕСТОВОЙ ОТВЕТНОЙ ПЛАНКИ

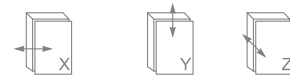


ПРИСАДочНЫЕ РАЗМЕРЫ ЧАШКИ ПЕТЛИ



УСЛОВНЫЕ ОБОЗНАЧЕНИЯ:
 T - 16-20 ММ ПРИ D = 2
 D - ФУГА, ММ
 NF - НАЛОЖЕНИЕ ФАСАДА, ММ
 K - ВОЗМОЖНОЕ РАССТОЯНИЕ ОТ КРАЯ ФАСАДА ДО ФРЕЗЕРОВКИ ПОД ЧАШКУ ПЕТЛИ, ММ
 T - ТОЛЩИНА ФАСАДА, ММ
 H - ВЫСОТА ОТВЕТНОЙ ПЛАНКИ, М

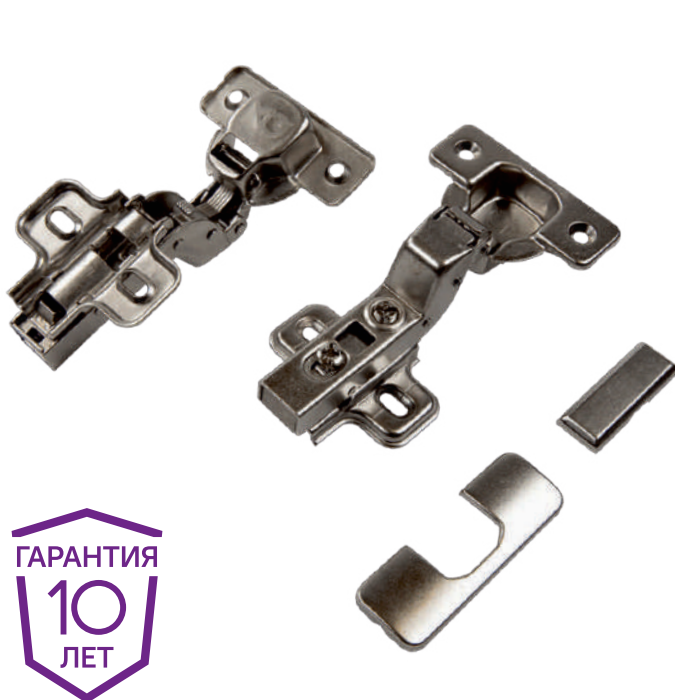
		ПОЛУНАКЛАДНАЯ		
H=0	NF	5	6	7
	K	3	4	5



ОТ -2 ДО +5 ММ +/-2 ММ +4 ММ

ПЕТЛЯ ВНУТРЕННЯЯ

CLIP БЕЗ ПРУЖИНЫ В КОМПЛЕКТЕ С ЗАГЛУШКАМИ



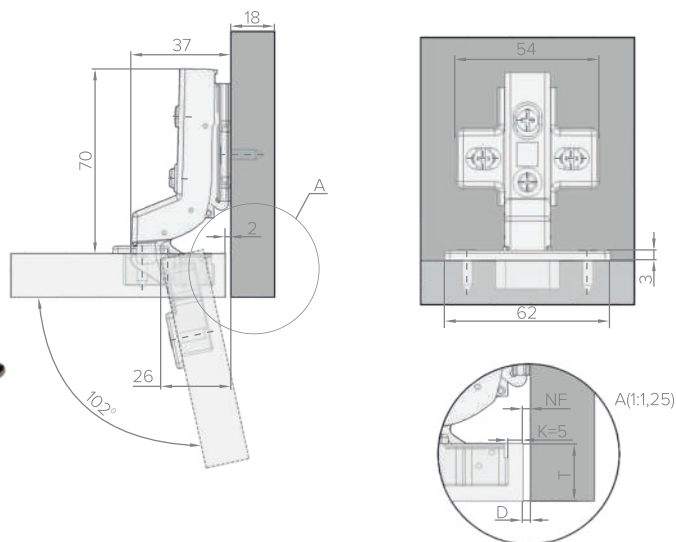
- ЦВЕТ НИКЕЛЬ
- ТИП ВНУТРЕННЯЯ
- ПРИНЦИП РАБОТЫ БЕЗ ПРУЖИНЫ
- НАЗНАЧЕНИЕ ДЛЯ ДЕРЕВЯННЫХ ФАСАДОВ
- МАТЕРИАЛ СТАЛЬ
- КРЕПЛЕНИЕ САМОРЕЗ
- ДИАМЕТР ЧАШКИ, ММ 35
- МОНТАЖ CLIP-ON
- ТИП ОТВЕТНОЙ ПЛАНКИ КРЕСТООБРАЗНАЯ
- ВЫСОТА ПОДЪЕМА H=2
- КОЛИЧЕСТВО ЦИКЛОВ ОТКРЫВАНИЯ/ЗАКРЫВАНИЯ 50 000

BY

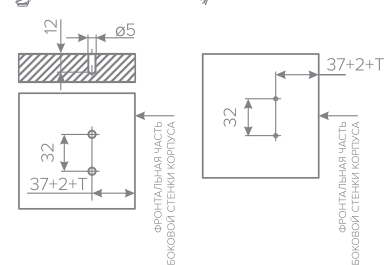


КОД 131346

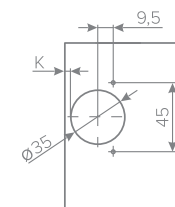
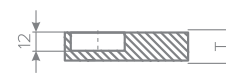
RU



ПРИСАДОЧНЫЕ РАЗМЕРЫ КРЕСТОВОЙ ОТВЕТНОЙ ПЛАНКИ



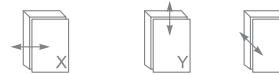
ПРИСАДОЧНЫЕ РАЗМЕРЫ ЧАШКИ ПЕТЛИ



УСЛОВНЫЕ ОБОЗНАЧЕНИЯ:

- T - 16-20 ММ ПРИ D = 2
- D - ФУГА, ММ
- NF - НАЛОЖЕНИЕ ФАСАДА, ММ
- K - ВОЗМОЖНОЕ РАССТОЯНИЕ ОТ КРАЯ ФАСАДА ДО ФРЕЗЕРОВКИ ПОД ЧАШКУ ПЕТЛИ, ММ
- T - ТОЛЩИНА ФАСАДА, ММ
- H - ВЫСОТА ОТВЕТНОЙ ПЛАНКИ, М

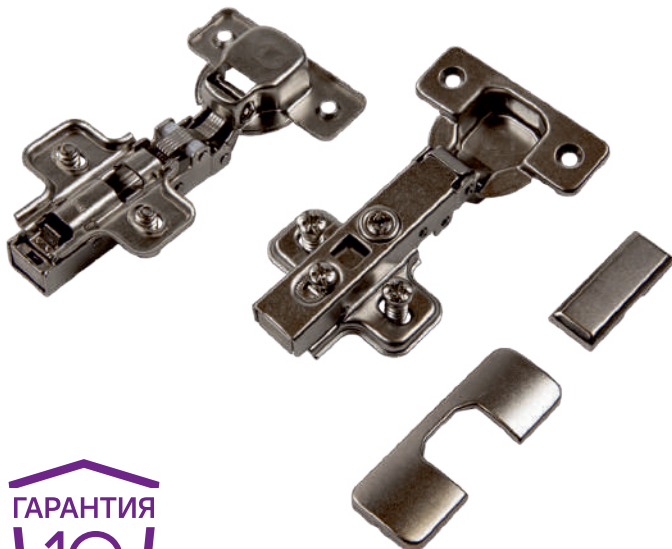
		ВНУТРЕННЯЯ		
H=2	NF	-4	-3	-2
	K	3	4	5



ОТ -2 ДО +5 ММ +/-2 ММ +4 ММ

ПЕТЛЯ НАКЛАДНАЯ

CLIP БЕЗ ПРУЖИНЫ С ЕВРОВИНТАМИ В КОМПЛЕКТЕ С ЗАГЛУШКАМИ



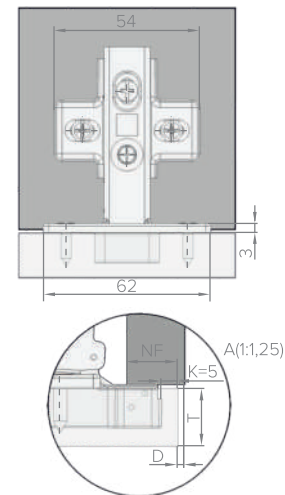
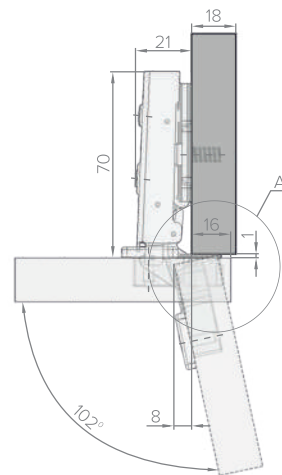
- ЦВЕТ НИКЕЛЬ
- ТИП НАКЛАДНАЯ
- ПРИНЦИП РАБОТЫ БЕЗ ПРУЖИНЫ
- НАЗНАЧЕНИЕ ДЛЯ ДЕРЕВЯННЫХ ФАСАДОВ
- МАТЕРИАЛ СТАЛЬ
- КРЕПЛЕНИЕ ЕВРОВИНТ
- ДИАМЕТР ЧАШКИ, ММ 35
- МОНТАЖ CLIP-ON
- ТИП ОТВЕТНОЙ ПЛАНКИ КРЕСТООБРАЗНАЯ
- ВЫСОТА ПОДЪЕМА Н=0
- КОЛИЧЕСТВО ЦИКЛОВ ОТКРЫВАНИЯ/ЗАКРЫВАНИЯ 50 000

BY

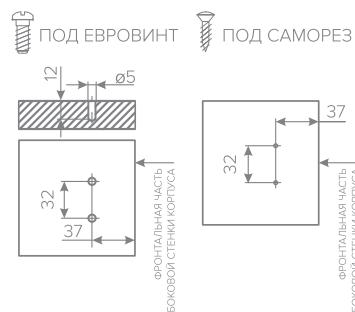


КОД 131347

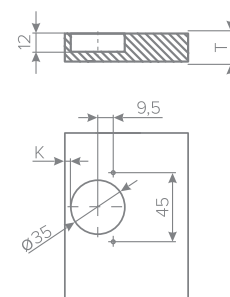
RU



ПРИСАДОЧНЫЕ РАЗМЕРЫ КРЕСТОВОЙ ОТВЕТНОЙ ПЛАНКИ

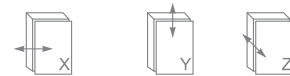


ПРИСАДОЧНЫЕ РАЗМЕРЫ ЧАШКИ ПЕТЛИ



УСЛОВНЫЕ ОБОЗНАЧЕНИЯ:
 T - 16-20 ММ ПРИ D = 2
 D - ФУГА, ММ
 NF - НАЛОЖЕНИЕ ФАСАДА, ММ
 K - ВОЗМОЖНОЕ РАССТОЯНИЕ ОТ КРАЯ ФАСАДА ДО ФРЕЗЕРОВКИ ПОД ЧАШКУ ПЕТЛИ, ММ
 T - ТОЛЩИНА ФАСАДА, ММ
 H - ВЫСОТА ОТВЕТНОЙ ПЛАНКИ, М

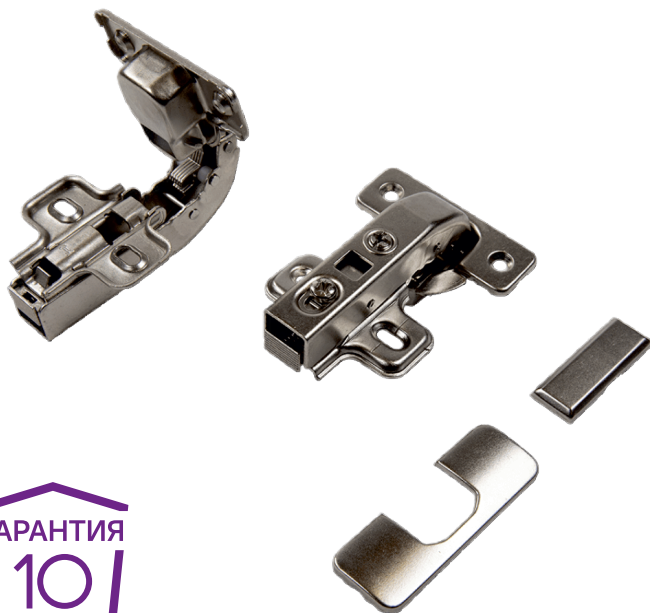
		НАКЛАДНАЯ		
H=0	NF	14	15	16
	K	3	4	5



ОТ -2 ДО +5 ММ +/-2 ММ +4 ММ

ПЕТЛЯ +90° ВНУТРЕННЯЯ С КОРОТКИМ ПЛЕЧОМ

CLIP БЕЗ ПРУЖИНЫ В КОМПЛЕКТЕ С ЗАГЛУШКАМИ



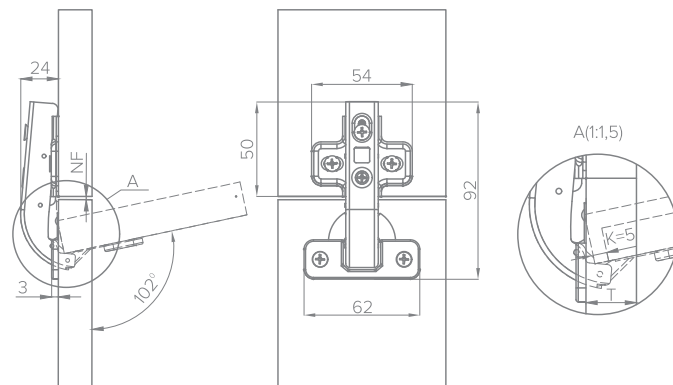
- ЦВЕТ НИКЕЛЬ
- ТИП ПОД ФАЛЬШПАНЕЛЬ, ВНУТРЕННЯЯ С КОРОТКИМ ПЛЕЧОМ БЕЗ ПРУЖИНЫ
- ПРИНЦИП РАБОТЫ ДЛЯ ДЕРЕВЯННЫХ ФАСАДОВ
- НАЗНАЧЕНИЕ СТАЛЬ
- МАТЕРИАЛ САМОРЕЗ
- КРЕПЛЕНИЕ CLIP-ON
- ДИАМЕТР ЧАШКИ, ММ 35
- МОНТАЖ КРЕСТОобразная
- ТИП ОТВЕТНОЙ ПЛАНКИ H=0
- ВЫСОТА ПОДЪЕМА 50 000
- КОЛИЧЕСТВО ЦИКЛОВ ОТКРЫВАНИЯ/ЗАКРЫВАНИЯ 50 000

BY

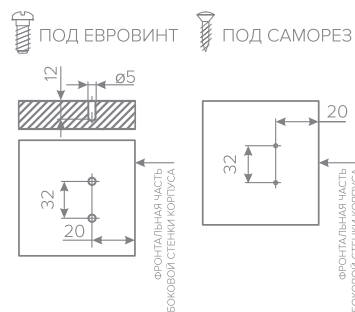


КОД 131367

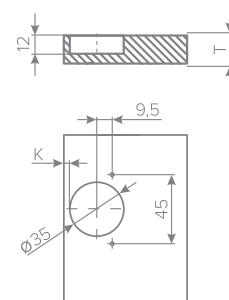
RU



ПРИСАДОЧНЫЕ РАЗМЕРЫ КРЕСТОВОЙ ОТВЕТНОЙ ПЛАНКИ



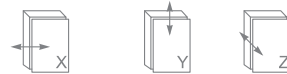
ПРИСАДОЧНЫЕ РАЗМЕРЫ ЧАШКИ ПЕТЛИ



УСЛОВНЫЕ ОБОЗНАЧЕНИЯ:

- T - 16-20 ММ ПРИ D = 2
- D - ФУГА, ММ
- NF - НАЛОЖЕНИЕ ФАСАДА, ММ
- K - ВОЗМОЖНОЕ РАССТОЯНИЕ ОТ КРАЯ ФАСАДА ДО ФРЕЗЕРОВКИ ПОД ЧАШКУ ПЕТЛИ, ММ
- T - ТОЛЩИНА ФАСАДА, ММ
- H - ВЫСОТА ОТВЕТНОЙ ПЛАНКИ, М

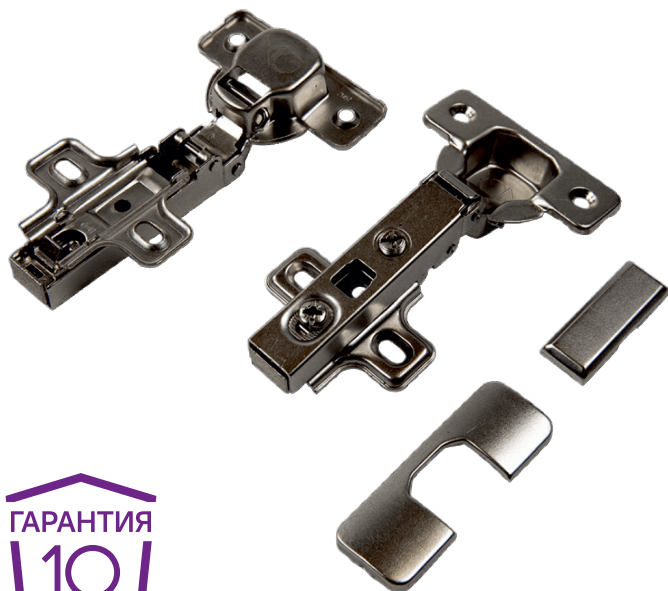
		ВНУТРЕННЯЯ		
H=0	NF	-2	-1	0
	K	3	4	5



ОТ -2 ДО +5 ММ +/-2 ММ +4 ММ

ПЕТЛЯ НАКЛАДНАЯ

CLIP С ПРУЖИНОЙ ОБРАТНОГО ДЕЙСТВИЯ В КОМПЛЕКТЕ С ЗАГЛУШКАМИ



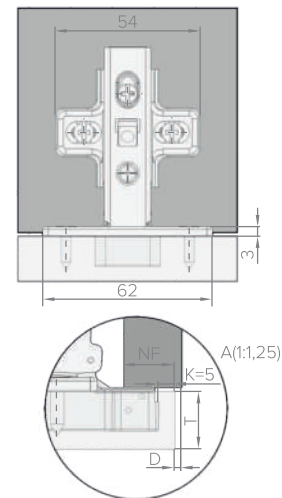
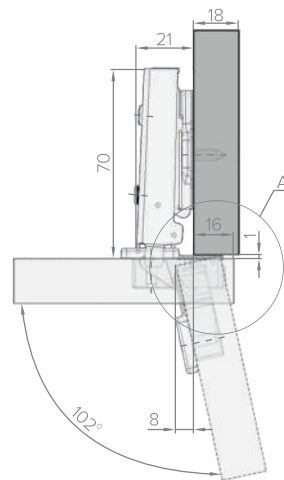
- ЦВЕТ НИКЕЛЬ
- ТИП НАКЛАДНАЯ
- ПРИНЦИП РАБОТЫ С ПРУЖИНОЙ
ОБРАТНОГО ДЕЙСТВИЯ
- НАЗНАЧЕНИЕ ДЛЯ ДЕРЕВЯННЫХ
ФАСАДОВ
- МАТЕРИАЛ СТАЛЬ
- КРЕПЛЕНИЕ САМОРЕЗ
- ДИАМЕТР ЧАШКИ, ММ 35
- МОНТАЖ CLIP-ON
- ТИП ОТВЕТНОЙ ПЛАНКИ КРЕСТООБРАЗНАЯ
- ВЫСОТА ПОДЪЕМА Н=0
- КОЛИЧЕСТВО ЦИКЛОВ
ОТКРЫВАНИЯ/ЗАКРЫВАНИЯ 50 000

BY

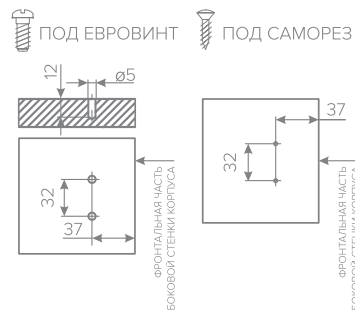


КОД 131365

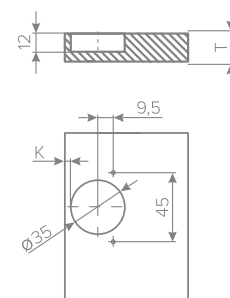
RU



ПРИСАДОЧНЫЕ РАЗМЕРЫ
КРЕСТОВОЙ ОТВЕТНОЙ ПЛАНКИ

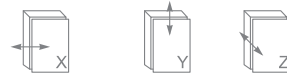


ПРИСАДОЧНЫЕ РАЗМЕРЫ
ЧАШКИ ПЕТЛИ



УСЛОВНЫЕ ОБОЗНАЧЕНИЯ:
 T - 16-20 ММ ПРИ D = 2
 D - ФУГА, ММ
 NF - НАЛОЖЕНИЕ ФАСАДА, ММ
 K - ВОЗМОЖНОЕ РАССТОЯНИЕ ОТ
 КРАЯ ФАСАДА ДО ФРЕЗЕРОВКИ
 ПОД ЧАШКУ ПЕТЛИ, ММ
 T - ТОЛЩИНА ФАСАДА, ММ
 H - ВЫСОТА ОТВЕТНОЙ ПЛАНКИ, М

		НАКЛАДНАЯ		
H=0	NF	14	15	16
	K	3	4	5



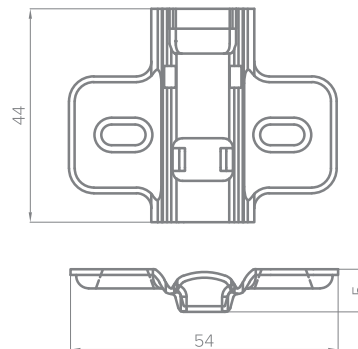
ОТ -2 ДО +5 ММ +/-2 ММ +4 ММ

ОТВЕТНАЯ ПЛАНКА

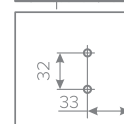
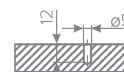
С ЕВРОВИНТАМИ ДЛЯ ПЕТЕЛЬ



- ЦВЕТ НИКЕЛЬ
- МАТЕРИАЛ СТАЛЬ
- КРЕПЛЕНИЕ ЕВРОВИНТ
- МОНТАЖ CLIP-ON
- ТИП ОТВЕТНОЙ ПЛАНКИ КРЕСТООБРАЗНАЯ
- ВЫСОТА ПОДЪЕМА H=0



ПРИСАДОЧНЫЕ РАЗМЕРЫ
КРЕСТОВОЙ ОТВЕТНОЙ ПЛАНКИ



ФРОНТАЛЬНАЯ ЧАСТЬ
БОКОВОЙ СТЕНКИ КОРПУСА

BY



КОД 131932

RU



СИСТЕМЫ ОТТАЛКИВАНИЯ

Лаконичность, минимализм, экологичность – популярные тренды в мебельной индустрии, предусматривающие отсутствие лицевой фурнитуры. Поддерживая это направление, мы с удовольствием представляем продукт, к разработке которого мы подошли особенно тщательно. Толкатель AQ позволяет открывать фасад легким нажатием руки и при этом надежно удерживает створку в закрытом положении благодаря мощному магниту.

Толкатели AQ. Долговечные решения для эволюции жилых пространств.



ТОЛКАТЕЛЬ РЕГУЛИРУЕМЫЙ ВРЕЗНОЙ

С МАГНИТНЫМ НАКОНЕЧНИКОМ



BY



ОТВЕТНАЯ ЧАСТЬ

КОД 133509

RU



- ЦВЕТ ГРАФИТ, СЕРЫЙ, БЕЛЫЙ
- ДЛИНА, ММ 69
- ДИАМЕТР, ММ 9,8
- МАТЕРИАЛ ПЛАСТИК
- ХОД ВЫТАЛКИВАНИЯ, ММ 37

BY



КОД 132699
КОД 132700
КОД 133507

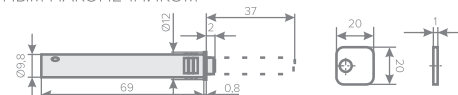
RU



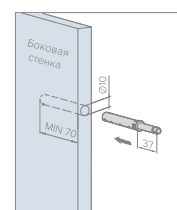
КОМПЛЕКТАЦИЯ

ТОЛКАТЕЛЬ С МАГНИТНЫМ НАКОНЕЧНИКОМ АРТ. 09.0015 (СЕРЫЙ), АРТ. 09.0016 (ГРАФИТ), АРТ. 09.0019 (БЕЛЫЙ)	ТОЛКАТЕЛЬ С МАГНИТНЫМ НАКОНЕЧНИКОМ X1
АДАПТЕР ДЛЯ ТОЛКАТЕЛЯ АРТ. 09.0017 (СЕРЫЙ), АРТ. 09.0018 (ГРАФИТ), АРТ. 09.0020 (БЕЛЫЙ)	АДАПТЕР ПРЯМОЙ X1 ЗАГЛУШКА ДЕКОРАТИВНАЯ X1

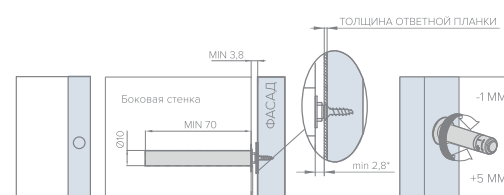
СХЕМА ТОЛКАТЕЛЯ С МАГНИТНЫМ НАКОНЕЧНИКОМ



МОНТАЖ ВРЕЗНОГО ТОЛКАТЕЛЯ С МАГНИТНЫМ НАКОНЕЧНИКОМ



ПРОСВЕРЛИТЕ В ТОРЦЕ БОКОВОЙ СТЕНЫ ОТВЕРСТИЕ Ø10 мм и ГЛУБИНОЙ МИНИМУМ 70 мм. ВСТАВЬТЕ В ОТВЕРСТИЕ ТОЛКАТЕЛЬ.



МИНИМАЛЬНЫЙ ЗАЗОР МЕЖДУ ФАСАДОМ И БОКОВОЙ СТЕНОЙ СОСТАВЛЯЕТ 3,8 мм. РЕГУЛИРОВКА ЗАЗОРА ОСУЩЕСТВЛЯЕТСЯ ПУТЕМ ВРАЩЕНИЯ ПОДВИЖНОЙ ЧАСТИ ТОЛКАТЕЛЯ. ДИАПАЗОН РЕГУЛИРОВКИ: -1...+5 мм.

УСТАНОВКА НАКЛАДНОГО ТОЛКАТЕЛЯ С МАГНИТНЫМ НАКОНЕЧНИКОМ

НАКЛАДНОЙ ФАСАД

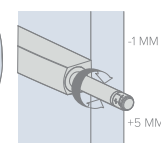
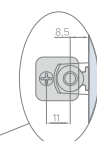


МИНИМАЛЬНЫЙ ЗАЗОР МЕЖДУ ФАСАДОМ И БОКОВОЙ СТЕНОЙ СОСТАВЛЯЕТ 3 мм.

ВНУТРЕННИЙ ФАСАД



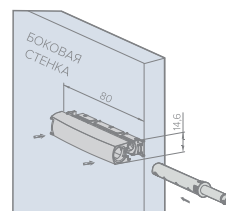
T - ТОЛЩИНА ФАСАДА, ММ.



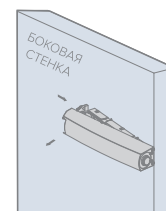
РЕГУЛИРОВКА ЗАЗОРА ОСУЩЕСТВЛЯЕТСЯ ПУТЕМ ВРАЩЕНИЯ ПОДВИЖНОЙ ЧАСТИ ТОЛКАТЕЛЯ. ДИАПАЗОН РЕГУЛИРОВКИ: -1...+5 мм.



ПРИКРУТИТЕ АДАПТЕР К ВНУТРЕННЕЙ СТОРОНЕ БОКОВОЙ СТЕНЫ.

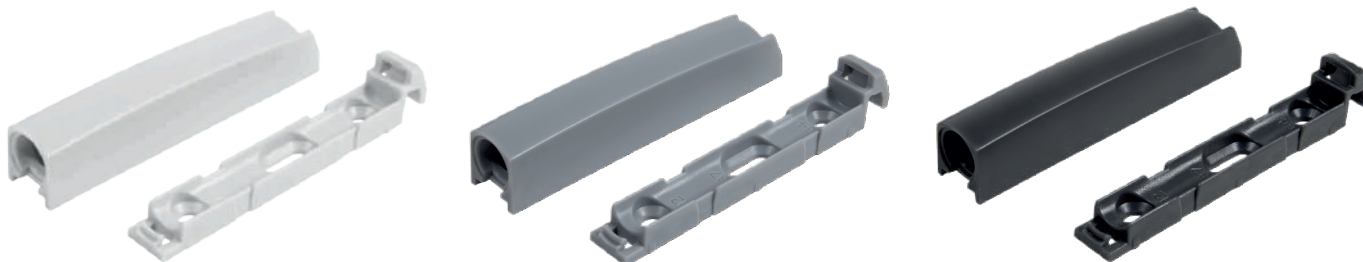


УСТАНОВИТЕ ДЕКОРАТИВНУЮ ЗАГЛУШКУ. ВСТАВЬТЕ ТОЛКАТЕЛЬ.

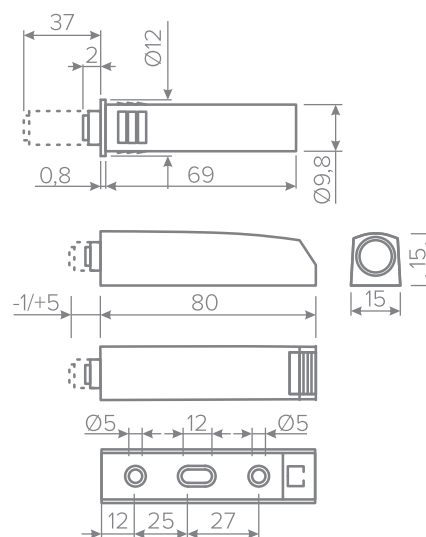


ДЛЯ СНЯТИЯ ТОЛКАТЕЛЯ, НАЖМИТЕ СЗАДИ НА ФИКСАТОР И СНИМИТЕ ДЕКОРАТИВНУЮ ЗАГЛУШКУ С ТОЛКАТЕЛЕМ. ДОСТАВЬТЕ ТОЛКАТЕЛЬ.

АДАПТЕР К ТОЛКАТЕЛЮ ПРЯМОЙ



- ЦВЕТ ГРАФИТ, СЕРЫЙ, БЕЛЫЙ
- ДЛИНА, ММ 80
- ШИРИНА, ММ 15
- ВЫСОТА, ММ 15
- МАТЕРИАЛ ПЛАСТИК



BY



КОД 132701
КОД 132702
КОД 133508

RU



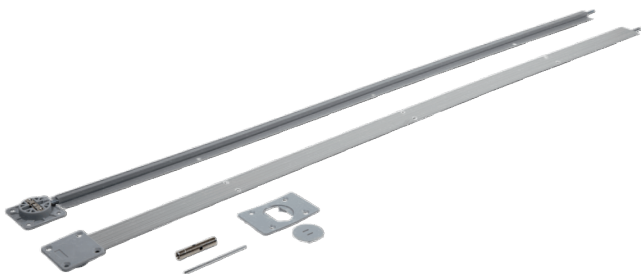
ВЫПРЯМИТЕЛИ ФАСАДОВ AQ

Безупречно ровные линии и минимальные зазоры между фасадами, безукоризненный вид вашей мебели и сохранение первоначального дизайна – все это способны обеспечить выпрямители фасадов AQ. Кроме того, они предотвратят любые виды деформации фасадов, которые могут возникнуть в процессе использования мебели.

Эстетика простых решений возможна с выпрямителями фасадов AQ.



ВЫПРЯМИТЕЛЬ ФАСАДА ВРЕЗНОЙ



- ЦВЕТ НИКЕЛЬ
- ТОЛЩИНА ФАСАДА, ММ МИН. 15
- КОЛИЧЕСТВО В УПАКОВКЕ 10
- ВЫСОТА ФАСАДА, ММ 1000 - 2700
- УСТАНОВОЧНЫЙ РАЗМЕР, ММ 810 - 2010

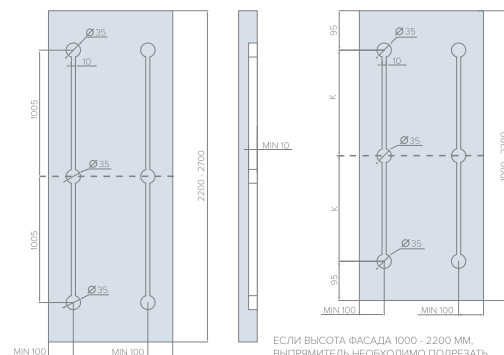
ТОЛЩИНА ФАСАДА: ≥ 15 ММ
 ВЫСОТА ФАСАДА:
 1000 - 2700 ММ

КОМПЛЕКТАЦИЯ

			
ВЫПРЯМИТЕЛЬ С РЕГУЛИРОВОЧНОЙ ВТУЛКОЙ (1 КОМПЛ.)	ФИКСИРУЮЩАЯ ПЛАСТИНА (1 ШТ.)	ДЕКОРАТИВНАЯ ЗАГЛУШКА (1 ШТ.)	МЕТАЛЛИЧЕСКИЙ СТЕРЖЕНЬ $\varnothing 3,7 \times 80$ (1 ШТ.)

1. ПРИСАДОЧНЫЕ РАЗМЕРЫ ДЛЯ УСТАНОВКИ ВЫПРЯМИТЕЛЯ

ЕСЛИ ШИРИНА ФАСАДА БОЛЕЕ 600 ММ, РЕКОМЕНДУЕТСЯ ИСПОЛЬЗОВАТЬ ДВА ВЫПРЯМИТЕЛЯ.
 ГЛУБИНА ФРЕЗЕРОВАНИЯ ПОД ПАЗ И ЧАШКИ ВЫПРЯМИТЕЛЯ - МИН 10 ММ.

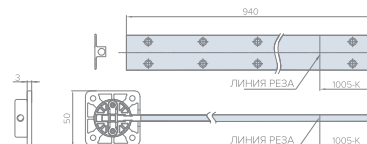


ЕСЛИ ВЫСОТА ФАСАДА 1000 - 2200 ММ, ВЫПРЯМИТЕЛЬ НЕОБХОДИМО ПОДРЕЗАТЬ
 К - МЕЖСЕКОВОЕ РАССТОЯНИЕ ПОД ЧАШКИ, ММ

2. ПОДРЕЗКА ЭЛЕМЕНТОВ ВЫПРЯМИТЕЛЯ ДЛЯ ВЫСОТЫ ФАСАДА 1000 - 2200 ММ

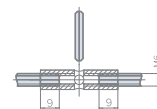
ОТРЕЖЬТЕ ОТ ПЛАСТИКОВЫХ ПРОФИЛЕЙ И ШПИЛЕК ДЛИНУ, РАВНУЮ 1005 К.

К - МЕЖСЕКОВОЕ РАССТОЯНИЕ ПОД ЧАШКИ, ММ



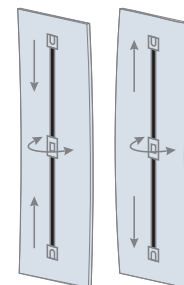
3. УСТАНОВКА ВЫПРЯМИТЕЛЯ

- УБЕДИТЕСЬ, ЧТО ОБЕ ЧАСТИ ВЫПРЯМИТЕЛЯ ИМЕЮТ ОДИНАКОВУЮ ДЛИНУ.
- СОЕДИНИТЕ ИХ МЕЖДУ СОБОЙ ПРИ ПОМОЩИ РЕГУЛИРОВОЧНОЙ ВТУЛКИ И ЗАТЕМ УСТАНОВИТЕ СОБРАННЫЙ ВЫПРЯМИТЕЛЬ В ПАЗ ФАСАДА.
- ПРИКРУТИТЕ ПЛАСТИКОВЫЕ ПРОФИЛИ, ФИКСИРУЮЩУЮ ПЛАСТИНУ И ЧАШКИ ВЫПРЯМИТЕЛЯ К ФАСАДУ САМОРЕЗАМИ.



4. ВЫРАВНИВАНИЕ ФАСАДА

ПРИ ПОМОЩИ МЕТАЛЛИЧЕСКОГО СТЕРЖНЯ ОСУЩЕСТВИТЕ ВЫРАВНИВАНИЕ ФАСАДА. ПОСЛЕ ВЫРАВНИВАНИЯ ЗАКРОЙТЕ ФИКСИРУЮЩУЮ ПЛАСТИНУ ДЕКОРАТИВНОЙ ЗАГЛУШКОЙ.



BY



КОД 132707

RU



ВЫПРЯМИТЕЛЬ ФАСАДА НАКЛАДНОЙ



ТОЛЩИНА ФАСАДА: ≥ 15 MM
 ВЫСОТА ФАСАДА: 1000 - 2700 MM

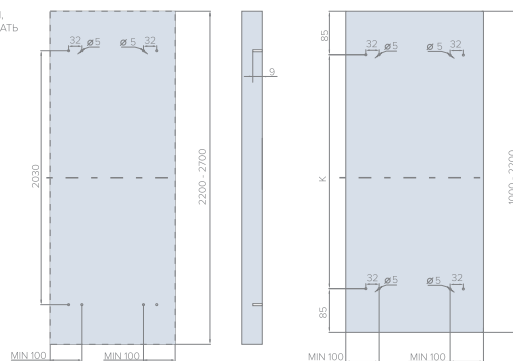
КОМПЛЕКТАЦИЯ

	
ВЫПРЯМИТЕЛЬ ФАСАДА (1 ШТ.)	КЛЮЧ ШЕСТИГРАННЫЙ 4 MM (1 ШТ.)

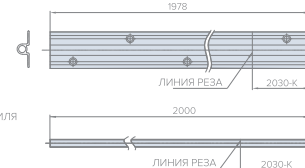
1. ПРИСАДОЧНЫЕ РАЗМЕРЫ ДЛЯ УСТАНОВКИ ВЫПРЯМИТЕЛЯ

ЕСЛИ ШИРИНА ФАСАДА БОЛЕЕ 600 MM, РЕКОМЕНДУЕТСЯ ИСПОЛЬЗОВАТЬ ДВА ВЫПРЯМИТЕЛЯ.
 ГЛУБИНА ОТВЕРСТИЙ ПОД МОНТАЖНЫЕ ШТИФТЫ ВЫПРЯМИТЕЛЯ - 9 MM.

ЕСЛИ ВЫСОТА ФАСАДА 1000 - 2200 MM,
 ВЫПРЯМИТЕЛЬ НЕОБХОДИМО ПОДРЕЗАТЬ
 К - МЕЖСЕКОВОЕ РАССТОЯНИЕ ПОД
 МОНТАЖНЫЕ ШТИФТЫ, MM



2. ПОДРЕЗКА ЭЛЕМЕНТОВ ВЫПРЯМИТЕЛЯ ДЛЯ ВЫСОТЫ ФАСАДА 1000 - 2200 MM



ОТРЕЖЬТЕ ОТ АЛЮМИНЕВОГО ПРОФИЛЯ
 И ШПЛИЛКИ ДЛИНУ, РАВНУЮ 2030-K.

К - МЕЖСЕКОВОЕ РАССТОЯНИЕ ПОД
 МОНТАЖНЫЕ ШТИФТЫ, MM

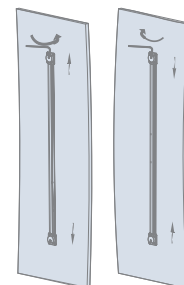
3. УСТАНОВКА ВЫПРЯМИТЕЛЯ

- УСТАНОВИТЕ ВЫПРЯМИТЕЛЬ МОНТАЖНЫМИ ШТИФТАМИ В ЗАРАНЕЕ ПРОСВЕРЛЕННЫЕ ГЛУХИЕ ОТВЕРСТИЯ.
- ПРИКРУТИТЕ АЛЮМИНЕВЫЙ ПРОФИЛЬ И ЧАШКИ ВЫПРЯМИТЕЛЯ К ФАСАДУ САМОРЕЗАМИ.



4. ВЫРАВНИВАНИЕ ФАСАДА

ПРИ ПОМОЩИ ШЕСТИГРАННОГО КЛЮЧА ОСУЩЕСТВИТЕ
 ВЫРАВНИВАНИЕ ФАСАДА. ПРИ ВРАЩЕНИИ КЛЮЧА ПРОТИВ ЧАСОВОЙ
 СТРЕЛКИ ФАСАД СТАНОВИТСЯ ВЫПУКЛЫМ, ПРИ ВРАЩЕНИИ
 ПО ЧАСОВОЙ СТРЕЛКЕ ФАСАД СТАНОВИТСЯ ВОГНУТЫМ.



- ЦВЕТ НИКЕЛЬ
- ТОЛЩИНА ФАСАДА, MM МИН. 15
- КОЛИЧЕСТВО В УПАКОВКЕ 10
- ВЫСОТА ФАСАДА, MM 1000 - 2700
- УСТАНОВОЧНЫЙ РАЗМЕР, MM 830 - 2030

BY



КОД 132711

RU



ВЫПРЯМИТЕЛЬ ФАСАДА ДЕКОРАТИВНЫЙ ВРЕЗНОЙ



BY

ФРЕЗА
КОД 132710



RU



- ЦВЕТ МЕДЬ
- ТОЛЩИНА ФАСАДА, ММ МИН. 18
- КОЛИЧЕСТВО В УПАКОВКЕ 20
- ВЫСОТА ФАСАДА, ММ 2000 - 2400
- УСТАНОВОЧНЫЙ РАЗМЕР, ММ 1800 - 2200



BY

КОД 132708



RU

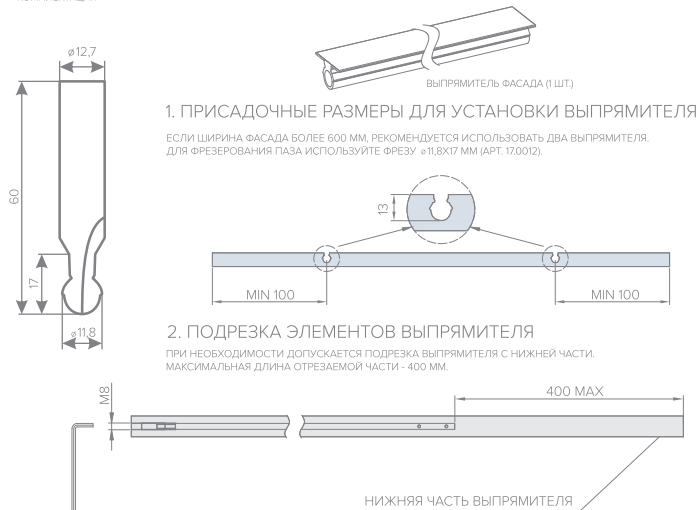
ТОЛЩИНА ФАСАДА: ≥ 18 ММ

ВЫСОТА ФАСАДА:

ФРЕЗА НЕ ВХОДИТ В КОМПЛЕКТ

АРТ. 17.0004	АРТ. 17.0005	АРТ. 17.0012
2000 - 2400 ММ	2400 - 2800 ММ	ФРЕЗА Ø11,8X17 ММ

КОМПЛЕКТАЦИЯ



ВЫПРЯМИТЕЛЬ ФАСАДА ДЕКОРАТИВНЫЙ ВРЕЗНОЙ



BY



ФРЕЗА

КОД 132710

RU



- ЦВЕТ МЕДЬ
- ТОЛЩИНА ФАСАДА, ММ МИН. 18
- КОЛИЧЕСТВО В УПАКОВКЕ 20
- ВЫСОТА ФАСАДА, ММ 2400 - 2800
- УСТАНОВОЧНЫЙ РАЗМЕР, ММ 2200 - 2600

BY



КОД 132709

RU



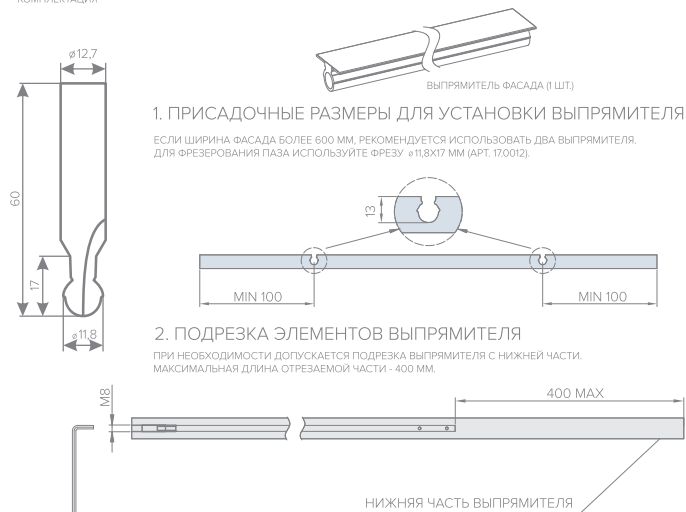
ТОЛЩИНА ФАСАДА: ≥ 18 ММ

ВыСОТА ФАСАДА:

ФРЕЗА НЕ ВХОДИТ В КОМПЛЕКТ

АРТ. 17.0004	АРТ. 17.0005	АРТ. 17.0012
2000 - 2400 ММ	2400 - 2800 ММ	ФРЕЗА Ø11,8x17 ММ

КОМПЛЕКТАЦИЯ



КОМПЛЕКТУЮЩИЕ ДЛЯ КУХНИ AQ

Кухня – это помещение, где мы не только готовим вкусную еду. Здесь мы наслаждаемся чашкой утреннего кофе, ужинаем в кругу семьи, учим уроки с детьми и устраиваем посиделки с друзьями. Это, пожалуй, самое многофункциональное место в квартире, где мы проводим много времени. Именно поэтому кухня должна быть удобной, уютной, красивой и обязательно комфортной для всех членов семьи. Помимо прочего, комфорт на кухне создают грамотно организованные системы хранения, когда все нужное всегда под рукой и каждое решение продумано до мелочей.



ВЫДВИЖНЫЕ КОРЗИНЫ КАРГО

С НАПРАВЛЯЮЩИМИ СКРЫТОГО МОНТАЖА ПОЛНОГО ВЫДВИЖЕНИЯ С ДОВОДЧИКОМ



- ЦВЕТ ХРОМ
- ВЫСОТА, ММ 555
- МАТЕРИАЛ СТАЛЬ
- ГЛУБИНА, ММ 490
- ШИРИНА КОРПУСА, ММ 150, 200
- МОНТАЖ БОКОВОЕ ЛЕВОЕ РАСПОЛОЖЕНИЕ
- ДОВОДЧИК ЕСТЬ
- ВЫДВИЖЕНИЕ ПОЛНОЕ
- КОЛ-ВО КОРЗИН 2

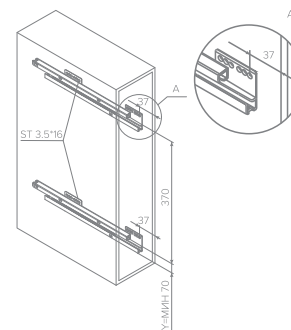
НАИМЕНОВАНИЕ	ШИРИНА КОРПУСА	ГАБАРИТЫ ИЗДЕЛИЯ
КАРГО	150 ММ	550X490X110
КАРГО	200 ММ	550X490X160



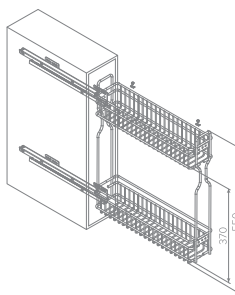
КРЕПЛЕНИЕ КОРЗИНЫ		
НАИМЕНОВАНИЕ	ВИД	КОЛ-ВО
САМОРЕЗ 3.5*16		20
ВИНТ М 5*10		4
КРЕПЛЕНИЕ КОРЗИНЫ		4
НАПРАВЛЯЮЩИЕ СКРЫТОГО МОНТАЖА		1 КОМПЛ.

ВНИМАНИЕ! ИНСТРУКЦИЯ ДЛЯ КРЕПЛЕНИЯ НАПРАВЛЯЮЩИХ ПРАВОСТОРОННЕГО КАРГО. ДЛЯ ЛЕВОСТОРОННЕГО КАРГО НАПРАВЛЯЮЩИЕ КРЕПЯТСЯ СИММЕТРИЧНО.

ШАГ 1. УСТАНОВИТЕ НАПРАВЛЯЮЩИЕ



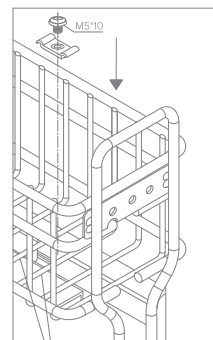
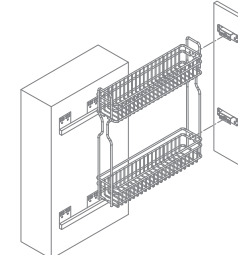
ШАГ 2. УСТАНОВИТЕ КОРЗИНУ НА НАПРАВЛЯЮЩИЕ



ШАГ 3. УСТАНОВИТЕ КРЕПЛЕНИЯ ФАСАДА

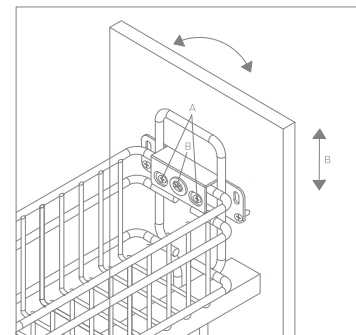


ШАГ 4. ЗАКРЕПИТЕ ФАСАД НА КОРЗИНУ



ЗАКРЕПИТЕ МЕЖДУ ТРЕТЬИМ И ЧЕТВЕРТЫМ ПРУТЬЯМИ

ШАГ 5. РЕГУЛИРОВКА ФАСАДА. ВНИМАНИЕ! ОСЛАБЬТЕ В ПЕРЕД РЕГУЛИРОВКОЙ ВИНТОВ А, ПОСЛЕ ОКОНЧАНИЯ СНОВА ЗАЖМИТЕ.



BY



КОД 128258
КОД 128259

RU



ВЫДВИЖНЫЕ КОРЗИНЫ КАРГО

С НАПРАВЛЯЮЩИМИ СКРЫТОГО МОНТАЖА ПОЛНОГО ВЫДВИЖЕНИЯ С ДОВОДЧИКОМ



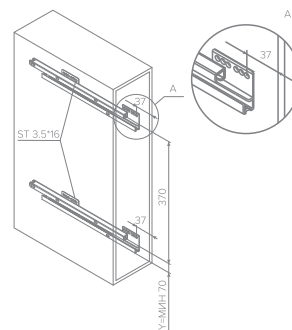
НАИМЕНОВАНИЕ	ШИРИНА КОРПУСА	ГАБАРИТЫ ИЗДЕЛИЯ
КАРГО	150 ММ	550x295x105



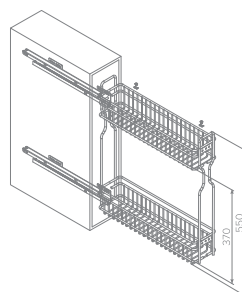
КРЕПЛЕНИЕ КОРЗИНЫ		
НАИМЕНОВАНИЕ	ВИД	КОЛ-ВО
САМОРЕЗ 3.5*16		20
ВИНТ М 5*10		4
КРЕПЛЕНИЕ КОРЗИНЫ		4
НАПРАВЛЯЮЩИЕ СКРЫТОГО МОНТАЖА		1 КОМПЛ.

ВНИМАНИЕ! ИНСТРУКЦИЯ ДЛЯ КРЕПЛЕНИЯ НАПРАВЛЯЮЩИХ ПРАВОСТОРОННЕГО КАРГО. ДЛЯ ЛЕВОСТОРОННЕГО КАРГО НАПРАВЛЯЮЩИЕ КРЕПЯТСЯ СИММЕТРИЧНО.

ШАГ 1. УСТАНОВИТЕ НАПРАВЛЯЮЩИЕ



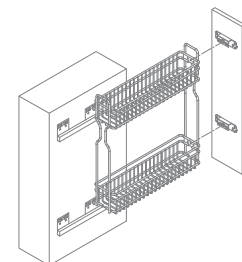
ШАГ 2. УСТАНОВИТЕ КОРЗИНУ НА НАПРАВЛЯЮЩИЕ



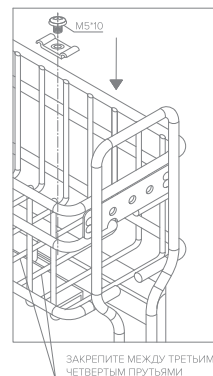
ШАГ 3. УСТАНОВИТЕ КРЕПЛЕНИЯ ФАСАДА



ШАГ 4. ЗАКРЕПИТЕ ФАСАД НА КОРЗИНУ

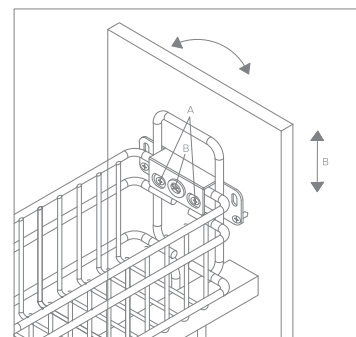


- ЦВЕТ ХРОМ
- ВЫСОТА, ММ 550
- МАТЕРИАЛ СТАЛЬ
- ГЛУБИНА, ММ 295
- ШИРИНА КОРПУСА, ММ 150
- МОНТАЖ БОКОВОЕ ЛЕВОЕ РАСПОЛОЖЕНИЕ
- ДОВОДЧИК ЕСТЬ
- ВЫДВИЖЕНИЕ ПОЛНОЕ
- КОЛ-ВО КОРЗИН 2



ЗАКРЕПИТЕ МЕЖДУ ТРЕТЬИМ И ЧЕТВЕРТЫМ ПРУТЬЯМИ

ШАГ 5. РЕГУЛИРОВКА ФАСАДА. ВНИМАНИЕ! ОСЛАБЬТЕ В ПЕРЕД РЕГУЛИРОВКОЙ ВИНТОВ А, ПОСЛЕ ОКОНЧАНИЯ СНОВА ЗАЖМИТЕ.



BY



КОД 128260

RU



КОЛЕСА МЕБЕЛЬНЫЕ

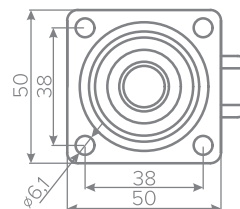
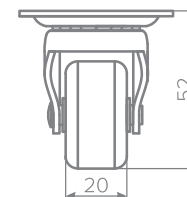
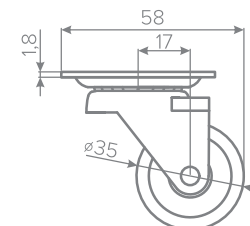
Функциональные и надежные поворотные полиуретановые колеса AQ на подшипниках обеспечивают легкое, бесшумное и вместе с тем уверенное передвижение мебели. От этой маленькой и малозаметной детали во многом зависят функциональность и долговечность большинства мебельных решений.



КОЛЕСО D-35



ПОЛИУРЕТАНОВОЕ НА ПОДШИПНИКЕ



- ЦВЕТ ПРОЗРАЧНЫЙ
- ВЫСОТА, ММ 52
- ДИАМЕТР, ММ 35
- НАЛИЧИЕ СТОПОРА НЕТ
- МАТЕРИАЛ СТАЛЬ + КАУЧУКОВАЯ РЕЗИНА
- КОЛИЧЕСТВО В УПАКОВКЕ 80
- НАГРУЗКА, КГ 25

BY



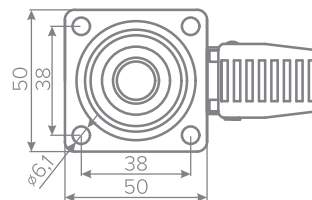
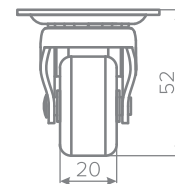
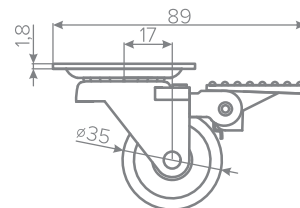
КОД 130396

RU



КОЛЕСО D-35

ПОЛИУРЕТАНОВОЕ НА ПОДШИПНИКЕ СО СТОПОРОМ



- ЦВЕТ ПРОЗРАЧНЫЙ
- ВЫСОТА, ММ 52
- ДИАМЕТР, ММ 35
- НАЛИЧИЕ СТОПОРА ЕСТЬ
- МАТЕРИАЛ СТАЛЬ + КАУЧУКОВАЯ РЕЗИНА
- КОЛИЧЕСТВО В УПАКОВКЕ 80
- НАГРУЗКА, КГ 25

BY



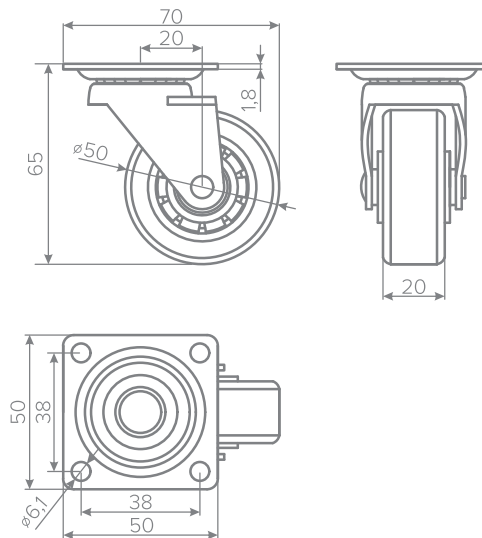
КОД 130397

RU



КОЛЕСО D-50

ПОЛИУРЕТАНОВОЕ НА ПОДШИПНИКЕ



- ЦВЕТ ПРОЗРАЧНЫЙ
- ВЫСОТА, ММ 65
- ДИАМЕТР, ММ 50
- НАЛИЧИЕ СТОПОРА НЕТ
- МАТЕРИАЛ СТАЛЬ + КАУЧУКОВАЯ РЕЗИНА
- КОЛИЧЕСТВО В УПАКОВКЕ 80
- НАГРУЗКА, КГ 35

BY



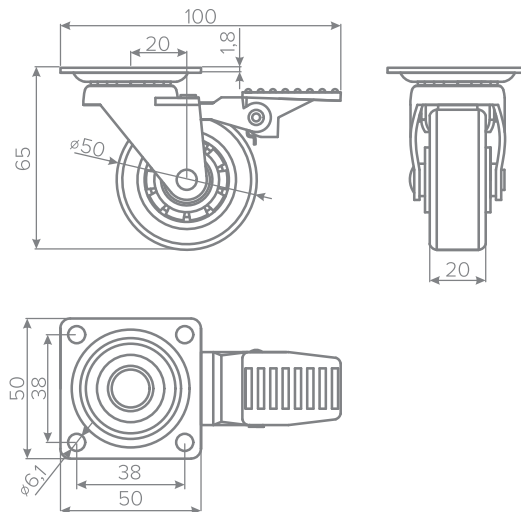
КОД 130398

RU



КОЛЕСО D-50

ПОЛИУРЕТАНОВОЕ НА ПОДШИПНИКЕ СО СТОПОРОМ



- ЦВЕТ ПРОЗРАЧНЫЙ
- ВЫСОТА, ММ 65
- ДИАМЕТР, ММ 50
- НАЛИЧИЕ СТОПОРА ЕСТЬ
- МАТЕРИАЛ СТАЛЬ + КАУЧУКОВАЯ РЕЗИНА
- КОЛИЧЕСТВО В УПАКОВКЕ 80
- НАГРУЗКА, КГ 35

BY



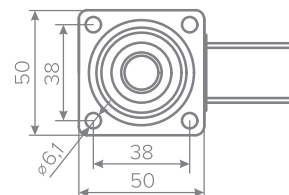
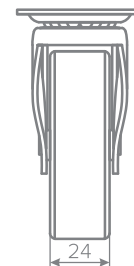
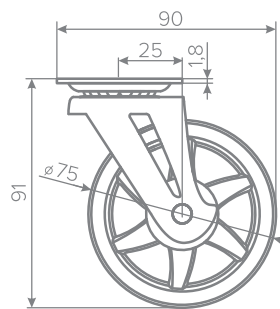
КОД 130399

RU



КОЛЕСО D-75

ПОЛИУРЕТАНОВОЕ НА ПОДШИПНИКЕ



- ЦВЕТ ПРОЗРАЧНЫЙ
- ВЫСОТА, ММ 91
- ДИАМЕТР, ММ 75
- НАЛИЧИЕ СТОПОРА НЕТ
- МАТЕРИАЛ СТАЛЬ + КАУЧУКОВАЯ РЕЗИНА
- КОЛИЧЕСТВО В УПАКОВКЕ 80
- НАГРУЗКА, КГ 45

BY



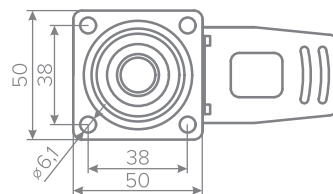
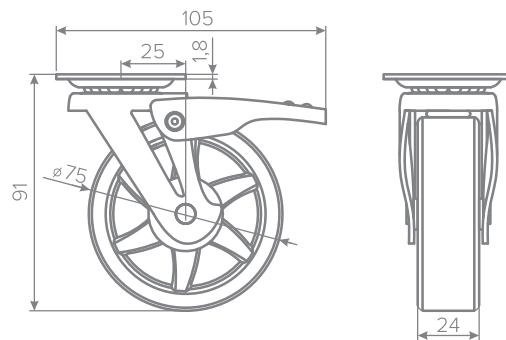
КОД 130400

RU



КОЛЕСО D-75

ПОЛИУРЕТАНОВОЕ НА ПОДШИПНИКЕ СО СТОПОРОМ



- ЦВЕТ ПРОЗРАЧНЫЙ
- ВЫСОТА, ММ 91
- ДИАМЕТР, ММ 75
- НАЛИЧИЕ СТОПОРА ЕСТЬ
- МАТЕРИАЛ СТАЛЬ + КАУЧУКОВАЯ РЕЗИНА
- КОЛИЧЕСТВО В УПАКОВКЕ 80
- НАГРУЗКА, КГ 45

BY



КОД 130401

RU



НАПОЛНЕНИЕ ДЛЯ ШКАФОВ

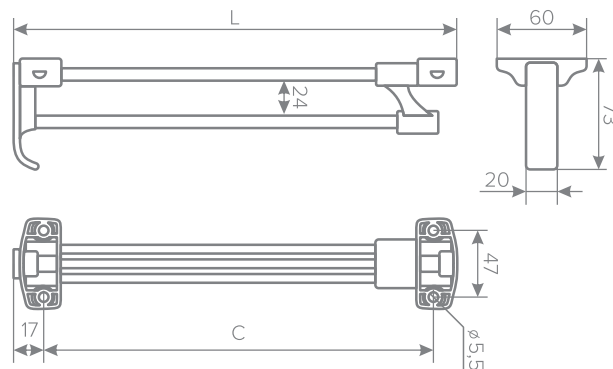
Недостаточно подобрать шкаф, который внешне идеально гармонирует с окружающим пространством. В общем функционале зоны хранения ключевую роль играет ее внутреннее наполнение. Оптимальным решением нам представляется использование выдвижных вешалок, которые гарантируют максимальный комфорт и удобство пользования шкафом.



ВЕШАЛКА ВЫДВИЖНАЯ PRESTIGE



- ЦВЕТ ХРОМ
- ШИРИНА, ММ 60
- ВЫСОТА, ММ 73
- МАТЕРИАЛ СТАЛЬ, ПЛАСТИК
- ГЛУБИНА, ММ 302, 352, 402, 452, 502
- ЗАКРЫВАНИЕ БЕЗ ДОВОДЧИКА
- УСТАНОВКА ВЕРХНИЙ МОНТАЖ
- КРЕПЛЕНИЕ К ФАСАДУ НЕТ
- КОЛИЧЕСТВО В УПАКОВКЕ 28



BY



КОД 127099 КОД 127103
 КОД 127100
 КОД 127101
 КОД 127102

RU



Беларусь

+375 44 736-03-03, +375 29 736-03-03

E-mail: shop@wline.by

Минский р-н, д. Цнянка, ул. Дзержинского, д. 16а

Время работы офиса: пн. - пт. с 9:00 до 18:00

Россия

Смоленск: +7-968-581-50-68

Москва: 8-800-700-30-98

E-mail: info@wline.ru

г. Москва, Алтуфьевское шоссе, д. 44

Время работы офиса: пн. - пт. с 9:00 до 18:00



Электронная
версия каталога

wline.by wline.ru